



# KONINKLIJKE NEDERLANDSE POLITIEHOND VERENIGING

*Opgericht 1907 - Beschermheer: Prof. Mr. Pieter van Vollenhoven*



## BASISCERTIFICAAT ZOEKHONDEN



## Inhoudsopgave

### Hoofdstuk 1:

Bepalingen met betrekking tot de deelname aan een keuring	4
Het doel van de keuring	4
Eisen voor toelating tot de keuring	4
Lidmaatschap	4
Loopse honden	4
Aanmelding voor een keuring	5
Afmelding voor een keuring	5
Deelname aan een keuring	5
Terugtrekken tijdens een keuring	5
Terugbetaling kosten van inschrijving	5
Terrein	5
Toegang tot het terrein	6
Aanwezigheid op het terrein vóór en tijdens de keuring	6
De puntenstaat en het verslag	6
Protesten	6
Uitreiking van de certificaten	7
Geldigheidsduur van het certificaat	7
Keuring ter verbetering van het certificaat	7
Toekenning van de cijfers en hun waardering	7
Slotbepalingen	7
Wijzigingen en aanvullingen	7

### Hoofdstuk 2:

Bepalingen met betrekking tot de keurmeesters, de spoorlegger(s), het/de slachtoffer(s) en de leider	8
Keurmeesters	8
Spoorleggers, slachtoffer(s) en de leider	8

### Hoofdstuk 3:

Bepalingen met betrekking tot de wedstrijden en de demonstraties	9
--	---

### Hoofdstuk 4:

Omschrijving van de oefeningen ter verkrijging van het basiscertificaat	11
Algemene bepalingen	11
Omschrijving van het terrein	12
Aanwijzigingen voor de keurmeester	13
Afdeling 1	17
De volgoefeningen A, B en C algemeen	17
A. Het aangelijnd volgen met tempowisselingen	19
B. Het onaangelijnd volgen met omcommanderen en afleiding door middel van lawaai	20
C. Het onaangelijnd volgen door een bewegende groep, pratende mensen	22
D. Het blijven liggen tijdens de volgoefeningen van een andere hond	23
E. Het laten liggen van de hond	24
F. Het vooruit sturen gevolg door het bij zich roepen van de hond	25
G. Het optillen, het overgeven en het weer in ontvangst nemen van de hond	27
Afdeling 2	28
A. De vrije sprong over de hindernis	29
B. De breedte sprong	30
C. Lopen op een open trap	31
D. Lopen over een plank	32
E. De kruipoefening	33
F. Lopen over onaangename materialen	34
G. Het weigeren van gevonden voedsel	35
H. Het opzoeken en apporteren van voorwerpen	36
Afdeling 3	38
A. Het opzoeken en verwijzen van een wapen en een breekwerktuig	38
B. Het opzoeken en lokaliseren van een persoon	42
C. Het uitwerken van een spoor	45
D. Het sorteren van voorwerpen	47

## **Hoofdstuk 1:**

### **Bepalingen met betrekking tot de deelname aan een keuring**

#### **Het doel van de keuring**

##### **Artikel 1**

De keuring heeft tot doel; de beoordeling van honden, die volgens het gestelde in het keuringsreglement basiscertificaat, zijn afgericht. Het certificaat van bekwaamheid wordt toegekend wanneer de honden aan de in dit reglement vastgestelde eisen hebben voldaan.

Deze eisen vormen de basis voor het behalen van de volgende certificaten: Speurhond A en B; Sorteershond A en B; Puinzoeken A en B en Vlakterevieren A en B.

Een combinatie, die aan een van de hiervoor genoemde keuringen wil deelnemen, moet in het bezit zijn van het Basiscertificaat.

#### **Eisen voor toelating tot de keuring**

##### **Lidmaatschap**

##### **Artikel 2**

Om tot een keuring te worden toegelaten, moeten de eigenaar en de geleider van de hond, waarmee aan een keuring wordt deelgenomen, op de datum van sluiting van de inschrijving, jeugdlid, lid of donateur van de KNPV zijn en niet als zodanig door het hoofdbestuur of afdelingsbestuur zijn geschorst.

##### **Loopse honden**

##### **Artikel 3**

Loopse honden worden niet tot een keuring toegelaten.

##### **Artikel 4**

Alle rassen en kruisingen daarvan mogen aan de keuring voor het basiscertificaat deelnemen, met uitzondering van Pitbull-terriërs en kruisingen daarvan.

De honden moeten voldoen aan de eisen die aan een gezonde hond mogen worden gesteld.

Honden, die waarneembaar aan enige ziekte lijden of zichtbaar drachtig zijn, worden niet tot een keuring toegelaten.

Honden die geboren zijn na 1 oktober 1996, waarvan de oren zijn gecoupeerd en honden die geboren zijn na 1 oktober 2001, waarvan de staart is gecoupeerd, worden niet tot een keuring toegelaten.

Indien de geleider niet voor de betrouwbaarheid van zijn hond in kan staan, mag hij niet aan de keuring deelnemen.

De honden die aan een keuring deelnemen, moeten door middel van een transponder (chip) - ISO Standaard, FDX-B -type, geregistreerd zijn.

## **Aanmelding voor een keuring**

### **Artikel 5**

De jaarlijks te houden keuringen worden onderscheiden in voorjaars-, zomer- en najaarskeuringen.

#### **Aanmelding moet gebeuren voor:**

De voorjaarskeuring vóór 15 februari.  
De zomerkeuring vóór 15 april.  
De najaarskeuring vóór 15 september.

De aanmelding moet schriftelijk gebeuren op het daarvoor bestemde formulier. Het formulier moet gezonden worden naar het bureau KNPV en vergezeld gaan van:

De kosten van inschrijving.

twee onopgeplakte, duidelijke foto's van de hond, 10 cm breed en 7 cm hoog, waarop de hond een ruimte inneemt van niet minder dan 5 cm in het vierkant. De achtergrond dient neutraal te zijn. De hond moet in staande houding en van opzij worden gefotografeerd.

Alle, overige door het hoofdbestuur verlangde inlichtingen en bescheiden, moeten tijdig vóór de keuring worden verstrekt.

## **Afmelding voor een keuring**

### **Artikel 6**

Afmelding voor een keuring moet schriftelijk gebeuren bij het bureau KNPV.  
Kan de afmelding niet meer schriftelijk gebeuren vóór de keuringsdatum, dan moet men wel vóór de keuring, het bureau KNPV telefonisch informeren of op de dag van de keuring de verhindering melden bij de voorzitter van de keuringscommissie. Afmeldingen via andere functionarissen kunnen niet worden geaccepteerd.

## **Deelname aan een keuring**

### **Artikel 7**

Aan een keuring is deelgenomen, wanneer de geleider zich met zijn hond op de dag van de keuring, bij de keuringscommissie, voor deelname aan die keuring heeft gemeld.

## **Terugtrekken tijdens een keuring**

### **Artikel 8**

Als de geleider zich terugtrekt tijdens een keuring, dan kan bij besluit van het hoofdbestuur, op advies van de keuringscommissie, de geleider bij gegronde redenen in de gelegenheid worden gesteld, kosteloos aan een volgende keuring deel te nemen. Een eerder verkregen certificaat komt dan te vervallen.

## **Terugbetaling kosten van inschrijving**

### **Artikel 9**

Er worden geen inschrijvingskosten terugbetaald.

## **Terrein**

### **Artikel 10**

Het terrein, waarop een keuring zal worden gehouden, wordt door het bestuur van de afdeling aangewezen, in overleg met en na goedkeuring door het hoofdbestuur.

## **Toegang tot het terrein**

### **Artikel 11**

Leden en donateurs van de KNPV hebben het recht de keuringen bij te wonen. Andere personen kunnen daartoe door het hoofdbestuur of het bestuur van de betrokken afdeling worden uitgenodigd.

Alle op het terrein aanwezige personen moeten, op straffe van verwijdering, zich strikt houden aan de voorschriften en aanwijzingen van de keurmeesters en de leider van de keuring.

Toegang tot het eigenlijke keuringsterrein hebben - behalve de leden van het hoofdbestuur, van de technische commissie en die van het betrokken afdelingsbestuur - slechts zij wier aanwezigheid daar door de keurmeesters of de leider wenselijk wordt geacht.

## **Aanwezigheid op het terrein vóór en tijdens de keuring**

### **Artikel 12**

In de keuringsperiode mag men met de hond, waarmee aan een keuring zal worden deelgenomen, het eigenlijke keuringsterrein niet betreden, behalve op de dag van deelname aan de keuring.

Het is ook niet toegestaan met de hond, waarmee men op die keuringsdag zal gaan deelnemen, vóór de aanvang van die keuring, het eigenlijke keuringsterrein te betreden. Oefenen tijdens de keuringsdag op het eigenlijke keuringsterrein is evenmin toegestaan.

Als tijdens een keuring niet daadwerkelijk aan oefeningen wordt deelgenomen, moet de hond op een tevoren aangewezen verzamelplaats verblijven. Deze regel, die ook voor de middagpauze geldt, is de gehele keuringsdag van kracht.

Constatering door de keuringscommissie van overtreding van het gestelde in dit artikel heeft tot gevolg, dat de geleider met deze hond van deelname of verdere deelname aan die keuring wordt uitgesloten.

## **De puntenstaat en het verslag**

### **Artikel 13**

Na afloop van de keuring zal de keuringscommissie zo spoedig mogelijk een puntenstaat uitreiken aan de geleider van elke geslaagde hond.

De puntenstaten dienen volledig te worden ingevuld. Verbeteringen zijn niet toegestaan. Bijzondere aandacht dient te worden besteed aan de vaststelling van het ras, de vermelding van de beharing, de kleur van de hond, het chipnummer en eventuele andere bijzondere kenmerken.

Nummers van officiële stambomen worden door de keuringscommissie opgenomen en op de puntenstaat vermeld, mits de stamboom wordt getoond.

Ook zichtbare gebreken, die de hond tijdens de keuring toont en die niet noodzaken tot uitsluiting, moeten op de puntenstaat worden vermeld.

Na afloop van de keuringsperiode moet door de keuringscommissie een verslag opgemaakt worden.

De voorzitter van de keuringscommissie dient dit verslag en het overzicht van de keuringsresultaten in alfabetische volgorde opgesteld, vergezeld van de gewaarmerkte duplicaten van de uitgereikte puntenstaten en de puntenstaten van de afgewezen en teruggetrokken honden, binnen een week na afloop van de keuringsperiode, aan het bureau KNPV toe te zenden.

## **Protesten**

### **Artikel 14**

Protesten met betrekking tot de keuring moeten kort na het bekend worden van de uitslag worden ingediend bij de voorzitter van de keuringscommissie, die dan onmiddellijk een onderzoek instelt en in overleg met de keuringscommissie een beslissing neemt.

Deze beslissing met betrekking tot de uitslag is bindend.

Uiterlijk acht dagen na de uitslag van de keuring, kan schriftelijk protest worden ingediend over de handelwijze van de keuringscommissie bij de secretaris van het hoofdbestuur.

Het hoofdbestuur beslist hierop binnen 3 maanden. Deze beslissing is bindend.

## **Uitreiking van de certificaten**

### **Artikel 15**

Binnen twee maanden na afloop van de keuring reikt het hoofdbestuur de certificaten uit. Wenst men een certificaat in fraaie uitvoering (siercertificaat), dan dient dit na afloop van de keuring bij het bureau KNPV, met vooruitbetaling van de verschuldigde kosten, besteld te worden. Ter beoordeling van het hoofdbestuur kan in bijzondere gevallen een duplicaatcertificaat worden uitgereikt. Het originele certificaat wordt dan vervallen verklaard.

## **Geldigheidsduur van het certificaat**

### **Artikel 16**

Het voor de hond uitgereikte certificaat behoudt zijn geldigheid, ook indien het dier in andere handen overgaat.

Als een gecertificeerde hond, door verkoop, ruil of door welke andere reden ook in andere handen is overgegaan, moet de vorige eigenaar, bezitter of houder daarvan onmiddellijk schriftelijk mededeling doen aan het bureau KNPV.

Is deze mededeling achterwege gebleven, dan wordt de hond niet tot een keuring toegelaten.

Mocht eventueel blijken, dat met de hond aan een keuring is deelgenomen zonder dat aan deze bepaling werd voldaan, dan kan het laatst behaalde certificaat door het hoofdbestuur vervallen worden verklaard.

Een vervallen verklaard certificaat dient onmiddellijk aan het bureau KNPV teruggezonden te worden.

Wanneer een gecertificeerde hond sterft, is de eigenaar verplicht het certificaat onmiddellijk terug te zenden naar het bureau KNPV.

Voorzien van een aantekening betreffende het overlijden, ontvangt de eigenaar hierna het certificaat terug.

## **Keuring ter verbetering van het certificaat**

### **Artikel 17**

Als men met een hond, die reeds gecertificeerd is aan een volgende keuring deelneemt, vervalt het eerder behaalde certificaat.

## **Toekenning van de cijfers en hun waardering**

### **Artikel 18**

Voor alle, in dit reglement omschreven oefeningen en afzonderlijke onderdelen, wordt een cijfer toegekend van tenminste 0 en ten hoogste 5; uitgezonderd de oefeningen en de onderdelen, waarvoor een in dit reglement genoemde hogere waardering mogelijk is.

Op de keuringen en wedstrijden kunnen alleen hele punten worden toegekend.

De waardering van de cijfers is:

5 = uitmuntend.

4 = goed.

3 = voldoende.

2 = onvoldoende.

1 = slecht.

0 = zeer slecht of niet volbracht.

## **Slotbepalingen**

## **Wijzigingen en aanvullingen**

### **Artikel 19**

Indien blijkt, dat dit reglement wijziging, verduidelijking of aanvulling behoeft - dit ter beoordeling van het hoofdbestuur - dan wordt dit in het officiële orgaan van de KNPV bekend gemaakt.

In onvoorziene omstandigheden beslist het hoofdbestuur.

## **Hoofdstuk 2:**

### **Bepalingen met betrekking tot de keurmeesters, de spoorlegger(s), het/de slachtoffer(s) en de leider**

#### **Keurmeesters**

##### **Artikel 1**

Voor elke keuring wijst het hoofdbestuur de keurmeesters aan.

Als een keuring meer dan één dag in beslag neemt, kunnen voor elke dag, andere keurmeesters door het hoofdbestuur aangewezen worden.

Als keurmeester moet men door het hoofdbestuur zijn erkend.

Van de namen van deze keurmeesters wordt door het hoofdbestuur een register aangelegd.

#### **Spoorlegger(s), slachtoffer(s) en de leider**

##### **Artikel 2**

De spoorlegger(s), het/de slachtoffer(s) en de leider worden door het afdelingsbestuur aangewezen.

## Hoofdstuk 3:

### Bepalingen met betrekking tot de wedstrijden en de demonstraties

#### Artikel 1

Voor het houden van een wedstrijd of een demonstratie is schriftelijke toestemming vereist van het bestuur van de afdeling, waarin de wedstrijd of de demonstratie wordt gehouden.  
De aanvraag om toestemming moet uiterlijk 14 dagen van tevoren gebeuren.  
Voor het houden van een wedstrijd of een demonstratie in het buitenland is schriftelijke toestemming vereist van het hoofdbestuur.  
Geen toestemming wordt vereist voor het houden van wedstrijden tussen de leden van eenzelfde club.

#### Artikel 2

KNPV-leden, die als zodanig deelnemen aan keuringen, wedstrijden of demonstraties buiten KNPV-verband, hetzij als keurmeester, jurylid, leider of deelnemer, behoeven daartoe vooraf schriftelijke toestemming van het hoofdbestuur.

#### Artikel 3

Het schriftelijk verzoek tot het houden van een wedstrijd of een demonstratie kan slechts uitgaan van één of meer afdelingen van de KNPV of van door de afdeling(en) erkende clubs, kringen of competitieverbanden.  
Voor de donateurs van de KNPV gelden dezelfde eisen.

#### Artikel 4

Keurmeesters en deelnemers moeten lid zijn van de KNPV.  
Keurmeesters moeten tevens als zodanig erkend zijn door het hoofdbestuur.

#### Artikel 5

Door het aanvaarden van de verleende schriftelijke toestemming verbindt men zich om:

Ervoor zorg te dragen, dat de uitvoering van de oefeningen en de waardering daarvoor overeenkomen met de bepalingen van het geldende keuringsreglement.

Aan leden en donateurs van de KNPV vrije toegang te verlenen. Wanneer er verschillende rangen zijn, heeft men het recht op toegang tot alle rangen naar keuze, uitsluitend tegen betaling van de eventuele plaatselijke gemakkelijheidsbelasting.

De gestelde voorwaarden, die door het hoofdbestuur of afdelingsbestuur aan de verleende toestemming worden verbonden, na te komen.

Een beknopt schriftelijk verslag in tweevoud, binnen tien dagen te zenden naar het bureau KNPV, indien het een wedstrijd of een demonstratie in het buitenland betreft.

Indien een programmaboekje wordt uitgegeven, dient daarin te worden vermeld; de naam van de afdeling, de club, de kring of het competitieverband en het feit dat men erkend is door het bestuur van de betrokken afdeling.

Een exemplaar van het uit te geven programmaboekje moet worden gezonden aan de secretaris van de afdeling waarin de wedstrijd of de demonstratie wordt gehouden. Vindt de wedstrijd of demonstratie plaats in het buitenland, dan dient een exemplaar te worden gezonden naar het bureau KNPV.

**Artikel 6**

Het hoofdbestuur of het afdelingsbestuur verleent de toestemming slechts dan, wanneer voldoende zekerheid is verkregen, dat de in artikel 5 gestelde voorwaarden zullen worden nagekomen en het houden van de wedstrijd of de demonstratie niet in strijd is met de belangen van de KNPV. Met schriftelijke toestemming van het hoofdbestuur kan in bijzondere gevallen, van de eisen gesteld in de artikelen 2 tot en met 5, worden afgeweken.

**Artikel 7**

Tegen een beslissing genomen door een afdelingsbestuur, is beroep mogelijk. Betrokkene moet binnen een termijn van 8 dagen na kennisneming, schriftelijk beroep indienen bij het hoofdbestuur. Het hoofdbestuur beslist hierop binnen drie maanden. Deze beslissing is bindend.

## Hoofdstuk 4:

### Omschrijving van de oefeningen ter verkrijging van het basiscertificaat

#### Algemene bepalingen

##### Afdeling 1

A. Het aangeliend volgen met tempowisselingen	5 punten
B. Het onaangeliend volgen met omcommanderen en afleiding d.m.v. lawaai	5 punten
Het verwerken van invloeden	5 punten
C. Het onaangeliend volgen door een bewegende groep, pratende mensen	5 punten
Het verwerken van invloeden	5 punten
D. Het blijven liggen tijdens de volgoefeningen van een andere hond	5 punten
E. Het laten liggen van de hond met ophalen	5 punten
F. Het vooruit sturen	5 punten
Gevolgd door het bij zich roepen van de hond	5 punten
G. Het optillen, het overgeven en het weer in ontvangst nemen van de hond	5 punten
Totaal	50 punten

##### Afdeling 2

A. De vrije sprong over de hindernis	5 punten
B. De breedte sprong	5 punten
C. Lopen op een open trap	5 punten
D. Lopen over een plank	5 punten
E. De kruipoefening	5 punten
F. Lopen over onaangename materialen	5 punten
G. Het weigeren van gevonden voedsel	5 punten
H. Het opzoeken en apporteren van voorwerpen	15 punten
Totaal	50 punten

**Afdeling 3**

A. Het opzoeken en verwijzen van een wapen en een breekwerktuig	20 punten
B. Het opzoeken en lokaliseren van een persoon	30 punten
C. Het uitwerken van een spoor	25 punten
D. Het sorteren van voorwerpen	20 punten
<b>Totaal</b>	<b>95 punten</b>

Te behalen:	
Afdeling 1	50 punten
Afdeling 2	50 punten
Afdeling 3	95 punten
Het algemeen appèl	10 punten
De wijze van voorbrengen	10 punten
Totaal	215 punten
Certificaat: 172 punten	Certificaat met lof: 193 punten

Minimum eisen voor het certificaat:	
Afdeling 1	35 punten
Afdeling 2	35 punten
Afdeling 3	65 punten

**Omschrijving van het terrein****Verzamelaarsplaats:**

Op of nabij elk keuringsterrein moet een terreingedeelte zijn, dat kan dienen als verzamelaarsplaats voor de geleiders en hun honden. Voldoende fris drinkwater voor de honden moet aanwezig zijn.

**Onderkomen voor de keuringscommissie:**

Op of nabij elk keuringsterrein moet een geschikte gelegenheid zijn, waar de inschrijving plaats kan vinden en waar de keuringscommissie ongestoord de werkzaamheden kan verrichten. Toegang tot deze ruimte hebben - behalve leden van het hoofdbestuur - slechts zij, wier aanwezigheid door de keuringscommissie, wenselijk wordt geacht.

**Sanitaire voorzieningen:**

Op elk keuringsterrein moeten voldoende toiletgelegenheden aanwezig te zijn.

### **Aanwijzingen voor de keurmeester**

Alle oefeningen moeten in de door de keuringscommissie gekozen volgorde worden uitgevoerd.

De keurmeester overtuigt zich ervan of het terrein en de hindernissen aan de gestelde eisen voldoen.

De keurmeester geeft de tekens aan de geleider met het boekje.

De keurmeester geeft aan op welke plaats de hond mag worden aangelijnd.

Iedere keurmeester moet zelfstandig keuren. Bij de beoordeling van het werk van de honden, zal door de keurmeesters slechts als dit strikt noodzakelijk is, onderling overleg gepleegd worden.

De keurmeesters moeten ervoor zorgen dat de voorbereiding van de oefeningen uit het zicht van de geleiders en hun honden zal plaats hebben.

De keurmeesters kunnen het werk onderling verdelen.

De keurmeester onthoudt zich tijdens de oefeningen van onnodige gesprekken met buitenstaanders.

Als de geleider niet aan de verplichte deelname van elke oefening kan of wenst te voldoen, moet hij van verdere deelname aan de keuring worden uitgesloten.

Waar nodig geeft de keurmeester een korte instructie.

### **Wijze van keuren**

Voor zover van toepassing vinden de oefeningen op commando van de geleider plaats.

Als meer dan één commando nodig blijkt te zijn, vindt er een lagere waardering plaats. Voor ieder extra commando zal - tenzij anders omschreven - één punt in mindering worden gebracht op de desbetreffende oefening of het onderdeel.

Het algemeen appel en de wijze van voorbrengen zullen de gehele keuring afzonderlijk worden beoordeeld. Deze oefeningen worden elk met ten hoogste 10 punten gewaardeerd.

Het in mindering brengen van punten op "het algemeen appel" en op "de wijze van voorbrengen" wordt bepaald door de zwaarte van het feit, waarvoor de vermindering plaats vindt.

Het reglement schrijft dwingend voor hoe de geleider zich moet gedragen. Als de geleider hiermee in strijd handelt of de oefening beïnvloedt, vindt een korting plaats op "de wijze van voorbrengen".

De keurmeester kan eisen of toestaan, dat een oefening in zijn geheel zal worden herhaald. Ingeval van beïnvloeding van buitenaf wordt de oefening in zijn geheel opnieuw beoordeeld en gewaardeerd. Is dit niet het geval dan blijven eerder toegepaste kortingen bestaan.

Wanneer de uitvoering van een oefening mislukt, mag deze nimmer worden overgedaan.

Als de hond zich verwijderd van de plaats waar hij behoort te zijn, moet er volgens onderstaand schema een korting worden toegepast.

<b>0 tot 2,5 meter</b> <b>min 1 punt</b>	<b>2,5 tot 5 meter</b> <b>min 2 punten</b>	<b>5 tot 7,5 meter</b> <b>min 3 punten</b>	<b>7,5 tot 10 meter</b> <b>min 4 punten</b>	<b>meer dan 10 meter</b> <b>min 5 punten</b>
---	---	---	--	---

**Taken van de leider**

Hij draagt zorg voor een goed verloop van de keuring.

Hij zorgt dat de benodigde materialen op de juiste plaatsen aanwezig zijn.

Hij zorgt ervoor dat de geleider met zijn hond op tijd voor de oefening aanwezig is en dat wordt afgelijnd in overleg met de keurmeester.

Hij zorgt ervoor dat het publiek op afstand blijft.

Hij draagt zorg voor voldoende drinkwater voor de honden op de verzamelplaats.

**Uitmundend gedrag van de geleider**

Daar het optreden van de geleider van invloed moet worden geacht op het werk van de hond, dient de geleider te zorgen voor een rustig optreden waaruit zelfvertrouwen blijkt.

De commando's dienen kort en duidelijk te zijn en mogen niet op overdreven luide wijze gegeven worden. Correcties mogen niet met een omhaal van woorden, noch met bewegingen gegeven worden.

De geleider houdt zijn handen niet hoger dan heuphoogte bij het komen en gaan en tijdens de oefeningen als de geleider in beweging is.

Voor zover van toepassing vinden de oefeningen op commando van de geleider plaats.

Alle oefeningen moeten door de geleider worden uitgevoerd volgens de bepalingen omschreven in de afdelingen 1, 2 en 3.

Gedurende de gehele keuring mag de hond tijdens het voorbrengen en het uitvoeren van de oefeningen op geen enkele wijze worden vastgehouden, behalve bij "het aangelijnd volgen" en "het speuren".

De geleider mag zijn hond pas aanlijnen op de plaats, die de keurmeester hem heeft aangewezen of die bij de betreffende oefening is aangegeven.

Tijdens de gehele keuring mogen de halsband en de riem niet zichtbaar zijn voor de hond, behalve bij de oefening "het aangelijnd volgen", "het speuren" en "het bringtelen".

De geleider zal zich links of rechts, onmiddellijk naast de keurmeester opstellen en zodanig, dat hij zich tussen de keurmeester en de hond bevindt.

**Uitmundend gedrag van de hond**

Tijdens het afwachten van de commando's voor de oefeningen omschreven in dit hoofdstuk moet de hond naast de geleider blijven.

**Keuringsmethodiek voor de beoordeling van de geleider:****Tolerantie**

Het wordt aan de geleider overgelaten welke woorden hij voor de te geven commando's zal gebruiken. Zij moeten echter wel betrekking hebben op de uit te voeren oefening.

**Afwijkend gedrag**

Tijdens de keuring mogen geen dwang-, worg- of prikbanden en lieslijnen worden gebruikt. Gebruikmaking van elektronische hulpmiddelen, waarmee honden, al of niet op afstand, gecorrigeerd kunnen worden in welke vorm dan ook, is evenmin toegestaan. Gebruikmaking van deze middelen heeft onmiddellijke uitsluiting van deelname van de geleider met zijn hond aan de keuring tot gevolg.

Indien de uitvoering van een oefening duidelijk beïnvloed wordt, omdat de geleider handelt in strijd met de bepalingen van dit hoofdstuk, mag de betreffende oefening niet worden gewaardeerd.

Wanneer de geleider onbeheerst tegen zijn hond optreedt, worden 5 strafpunten in mindering gebracht op het totaal aantal punten. Vindt dit in ernstige mate plaats, dan worden 10 strafpunten in mindering gebracht op het totaal aantal punten. Hetzelfde geldt voor de geleider als hij zich onbetamelijk gedraagt. Dit wordt op de puntenstaat onder strafpunten "b" vermeld. Bij herhaling wordt de geleider met zijn hond van verdere deelname uitgesloten.

Tijdens het voorbrengen en het uitvoeren van de oefeningen mag de geleider niet roken, eten en drinken. Hij dient zich te onthouden van onnodige gesprekken met zowel de keurmeester als met anderen.

Het is niet toegestaan dat de geleider de hond met voedsel beloont.

## **Keuringsmethodiek voor de beoordeling van de hond:**

### **Tolerantie**

De hond mag naast de geleider de bevelen springend, staand, zittend of liggend afwachten.

Tijdens "Het opzoeken en lokaliseren van een persoon", mag een hond een dekje dragen en daaraan mag eventueel een belletje bevestigd zijn.

### **Afwijkend gedrag**

Agressie en of bijten naar personen, heeft uitsluiting van verdere deelname aan de keuring tot gevolg.

Er worden tenminste 5 en ten hoogste 10 punten in mindering gebracht op het algemeen appèl wanneer de hond de uitvoering van het werk van andere honden hindert of doet mislukken. Ontstaan er door gebrek aan appèl abnormale situaties dan kan de geleider met zijn hond van verdere deelname worden uitgesloten.

Wanneer de hond, buiten de uitvoering van de oefeningen omschreven in de afdelingen 1, 2 en 3 van hoofdstuk 4, hinder of overlast veroorzaakt, worden 5 strafpunten in mindering gebracht op het totaal aantal punten. Vindt dit in ernstige mate plaats, dan worden 10 strafpunten in mindering gebracht op het totaal aantal punten. Dit wordt op de puntenstaat onder strafpunten "a" vermeld. Bij herhaling wordt de geleider met zijn hond van verdere deelname uitgesloten.

De hond mag vóór of tijdens de instructie van de keurmeester aan de geleider maximaal 3 keer tot enige uitvoering overgaan. Gaat de hond de vierde keer vóór of tijdens de instructie van de keurmeester aan de geleider over tot enige uitvoering, dan wordt de gehele oefening als niet volbracht beschouwd en worden voor geen der onderdelen punten toegekend. Tevens vindt puntenaftrek voor het algemeen appèl plaats.

Bij een oefening die nog niet begonnen is en waarbij de hond niet tot uitvoering overgaat, kan de geleider 4 extra commando's geven. Gaat de hond na het vierde commando niet tot uitvoering over, dan wordt de oefening niet gewaardeerd en per extra commando wordt 1 punt in mindering gebracht op algemeen appel.

Als de hond zich tijdens "het afwachten van het commando" niet naast de geleider bevindt, vindt er een lagere waardering plaats voor het onderdeel "het afwachten en opvolgen van het commando".

2 Punten worden in mindering gebracht op het onderdeel 1, "het afwachten en opvolgen van het commando" indien de hond van start gaat voordat daartoe het commando is gegeven, maar al of niet op commando van de geleider, dadelijk terugkeert.

### **Technische verbanden**

In alle gevallen dienen de keurmeesters, bij de beoordeling en de waardering van het getoonde werk, uit te gaan van het technisch toelaatbare cijfer.

In alle gevallen waarin wordt gesproken van "niet hoger dan", dient de vermindering van punten plaats te vinden van het "technisch toelaatbare" cijfer.

## Afdeling 1

### De volgoefeningen A, B en C algemeen

De geleider dient met zijn hond het patroon te volgen dat door de keurmeester is aangegeven. (zie tekening).

### Omschrijving van het terrein

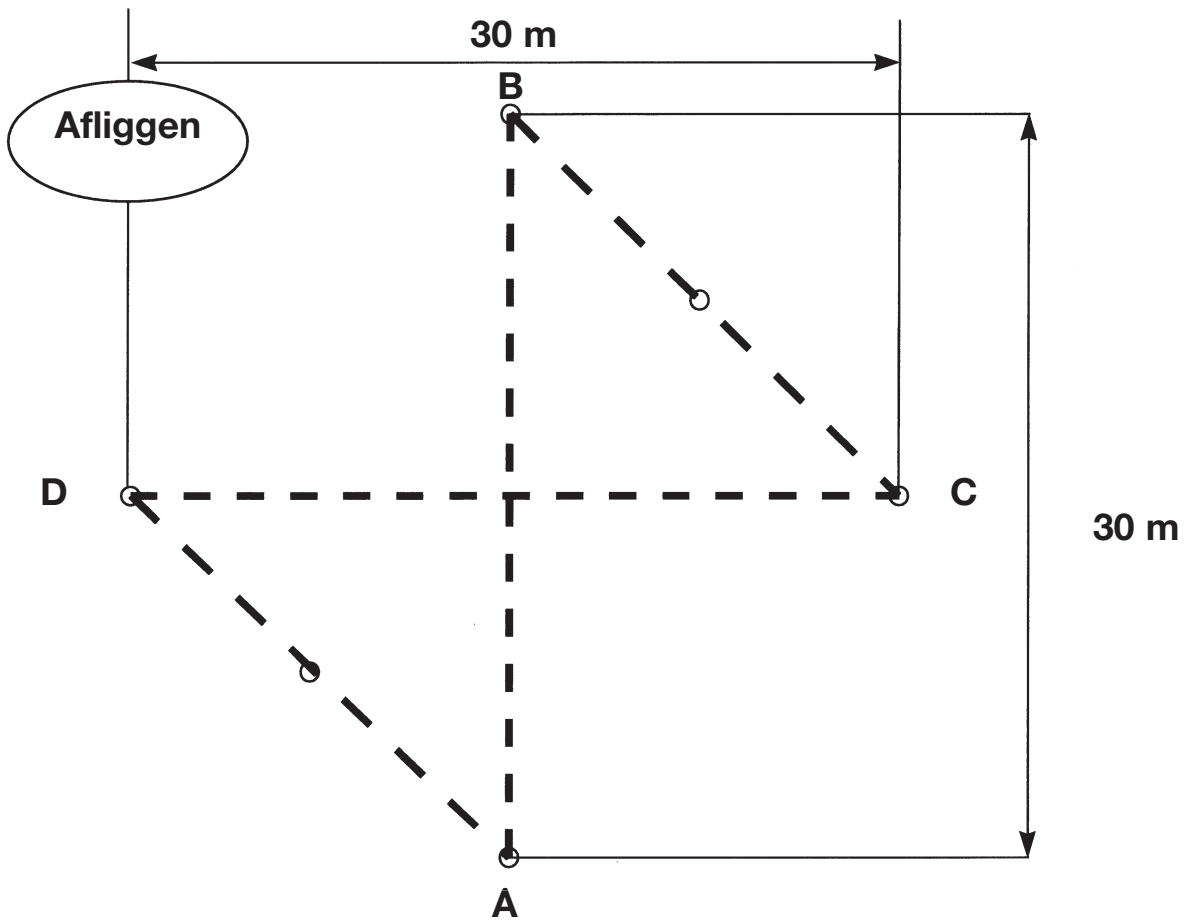
Het terrein moet overzichtelijk, goed begaanbaar en van zodanige afmetingen zijn, dat de oefeningen naar behoren uitgevoerd kunnen worden.

### Omschrijving van de te gebruiken materialen

Piketten of pionnen om het te volgen patroon te markeren zoals op de tekening is aangegeven.

### Aanwijzingen voor de keurmeester

Bij alle volgoefeningen dient de keurmeester zich bij plaats A op te stellen.  
De keurmeester wijst de geleider het te volgen patroon aan.



**Uitmundend gedrag van de geleider**

De geleider moet met zijn hond het patroon volgen dat door de keurmeester is aangegeven. Hij volgt met zijn hond van "A" via "B" naar "C", dan naar "D" en vervolgens terug naar "A".  
De markeringen moeten aan de buitenkant gepasseerd worden.

**Uitmundend gedrag van de hond**

De hond mag de geleider niet hinderen en het volgen moet opmerkzaam gebeuren.

**Keuringsmethodiek voor de beoordeling van de geleider:****Afwijkend gedrag**

De geleider mag geen enkel voorwerp in de hand dragen.

Behalve voor het geven van de noodzakelijke commando's mag de geleider tijdens het volgen niet tegen de hond spreken of op enige andere wijze een teken aan de hond geven.

De geleider passeert de markeringen aan de binnenzijde.

**Keuringsmethodiek voor de beoordeling van de hond:****Tolerantie**

Tijdens het volgen hoeft de hond niet naar de baas te kijken om met uitmundend gewaardeerd te kunnen worden. Het volgen moet opmerkzaam gebeuren, wat ook kan betekenen aandacht voor de omgeving.

**Afwijkend gedrag**

De hond hindert de geleider.

De hond volgt niet opmerkzaam of volgt te ver voor, achter of zijwaarts.

De hond passeert de markeringen aan de binnenzijde.

## **A. Het aangelijnd volgen met tempowisselingen**

### **Het begin en het einde van de oefening**

De oefening begint als de hond is aangelijnd en eindigt als hij is afgelijnd.

### **Omschrijving van de materialen**

De lijn mag maximaal een lengte hebben van 1 meter.

### **Aanwijzingen voor de keurmeester**

De keurmeester zegt wanneer de geleider de hond moet aanlijnen en waar de geleider van tempo wisselt.

### **Uitmundend gedrag van de geleider**

De geleider wisselt van tempo door te versnellen bij pion C en gaat bij pion D weer over in gewone pas.

### **Uitmundend gedrag van de hond**

De hond volgt met de schouder dicht naast de geleider.

### **Keuringsmethodiek voor de beoordeling van de geleider:**

#### **Tolerantie**

Het versnellen van het tempo evenals het weer overgaan in gewone pas mag op commando gebeuren.

### **Keuringsmethodiek voor de beoordeling van de hond:**

#### **Afwijkend gedrag**

Bij het volgen is de lijn gespannen.

## **B. Het onaangelijknd volgen met omcommanderen en afleiding door middel van lawaai**

### **Het begin en het einde van de oefening**

De oefening begint op een teken van de keurmeester en eindigt als de geleider met zijn hond weer naast de keurmeester heeft plaats genomen.

### **Omschrijving van de materialen**

Motoren, hamers, trommels e.d.

### **Aanwijzingen voor de keurmeester**

De keurmeester geeft de geleider de twee plaatsen aan, waar hij de hond hoorbaar voor de keurmeester, moet omcommanderen.

Om de stabiliteit van de hond bij lawaai te testen, wordt tijdens de uitvoering van deze oefening, als de combinatie op het kruispunt van het diabolo is, telkens op een teken van de keurmeester, op een afstand van ongeveer 20 meter, lawaai gemaakt.

### **Uitmuntend gedrag van de geleider**

Bij het omcommanderen op de aangegeven plaatsen, moeten de commando's hoorbaar zijn, voor de keurmeester.

### **Uitmuntend gedrag van de hond**

De hond volgt met de schouder dicht naast de geleider.

Op commando van de geleider moet de hond achter de geleider om van plaats verwisselen.

Het verwisselen van plaats moet door de hond op vlotte wijze gebeuren, zonder dat hij daarbij zijwaarts afwijkt.

### **Keuringsmethodiek voor de beoordeling van de geleider:**

#### **Tolerantie**

Als de hond uit zichzelf van plaats verwisselt, mag de geleider een commando geven om de hond aan de gewenste zijde te krijgen.

#### **Afwijkend gedrag**

De oefening mag ten hoogste met 2 punten worden gewaardeerd als de geleider op de aangegeven plaats(en) geen hoorbaar commando geeft.

### **Keuringsmethodiek voor de beoordeling van de hond:**

#### **Afwijkend gedrag**

De oefening mag ten hoogste met 2 punten worden gewaardeerd als de hond beide malen op commando van de geleider niet van plaats verwisselt.

1 Punt wordt in mindering gebracht telkens als de hond uit zichzelf van plaats verwisselt.

## Het verwerken van invloeden

### Keuringsmethodiek voor de beoordeling van de geleider:

#### Tolerantie

Als de hond door het gemaakte lawaai van de geleider weg loopt, mag de geleider de hond slechts één keer weer onder zijn commando brengen en de oefening verder afwerken.

#### Afwijkend gedrag

Lukt het de geleider niet na maximaal 2 commando's de hond weer onder zijn commando te krijgen, dan kan geen certificaat worden behaald.

### Keuringsmethodiek voor de beoordeling van de hond:

#### Afwijkend gedrag

Toont de hond angst of nervositeit tijdens het lawaai maken, dan moet dit onderdeel lager gewaardeerd worden.

Als de hond wederom door het gemaakte lawaai, van de geleider weg loopt, kan geen certificaat worden behaald.

1 Punt wordt in mindering gebracht als de hond enige schichtigheid, angst of nervositeit laat zien, maar bij de geleider blijft.

2 Punten worden in mindering gebracht als de hond schichtigheid, angst of nervositeit laat zien en bij de geleider wegloopt, maar weer onder zijn commando gebracht kan worden.

## **C. Het onaangeliend volgen door een bewegende groep, pratende mensen**

### **Het begin en het einde van de oefening**

De oefening begint op een teken van de keurmeester en eindigt als de geleider met zijn hond weer naast de keurmeester heeft plaats genomen.

### **Aanwijzingen voor de keurmeester**

Op een teken van de keurmeester zullen vanaf de 4 pionnen, 2 mensen, al pratende in de richting van de geleider en de hond gaan en zich daarna verwijderen in tegenovergestelde richting. De geleider en de hond moeten een vrije doorgang blijven houden.

### **Uitmuntend gedrag van de hond**

De hond volgt met de schouder dicht naast de geleider.  
De hond mag zich door de bewegende groep pratende mensen niet laten beïnvloeden.

## **Het verwerken van invloeden**

### **Keuringsmethodiek voor de beoordeling van de geleider:**

#### **Tolerantie**

Als de hond van de geleider weg loopt, door de bewegende groep, pratende mensen, mag de geleider de hond slechts één keer weer onder zijn commando brengen en de oefening verder afwerken.

#### **Afwijkend gedrag**

Lukt het de geleider niet na maximaal 2 commando's de hond weer onder zijn commando te krijgen dan kan geen certificaat worden behaald.

### **Keuringsmethodiek voor de beoordeling van de hond:**

#### **Afwijkend gedrag**

Toont de hond angst of nervositeit door de bewegende groep, pratende mensen, dan moet dit onderdeel lager gewaardeerd worden.

Als de hond voor de tweede keer weg loopt van de geleider, door de bewegende groep, pratende mensen, kan geen certificaat worden behaald.

1 Punt wordt in mindering gebracht als de hond, enige schichtigheid, angst of nervositeit laat zien, maar bij de geleider blijft.

2 Punten wordt in mindering gebracht als de hond, schichtigheid, angst of nervositeit laat zien en bij de geleider weg loopt, maar weer onder zijn commando gebracht kan worden.

## **D. Het blijven liggen tijdens de volgoefeningen van een andere hond**

Terwijl een andere hond de volgoefeningen uitvoert, moet de hond blijven liggen op de plaats die de keurmeester heeft aangewezen.

### **Het begin en het einde van de oefening**

De oefening begint als de geleider van de keurmeester een teken krijgt om zich van zijn hond te verwijderen.

De oefening is geëindigd als de geleider, na het teken van de keurmeester, bij zijn hond is teruggekomen.

### **Omschrijving van het terrein**

Het terrein moet zodanig van aard zijn dat de hond er goed kan liggen en de geleider uit het zicht van de hond kan gaan.

### **Aanwijzingen voor de keurmeester**

Voordat een andere hond met oefening A van afdeling 1 begint, wijst de keurmeester de geleider de plaats aan, waar de hond moet blijven liggen.

De keurmeester geeft een teken wanneer de geleider zich dient te verwijderen en wijst hem de plaats aan, waar hij uit het zicht moet.

Als oefening C, "het onaangeliend volgen, door een bewegende groep, pratende mensen" door een andere combinatie wordt uitgevoerd, zal de geleider deel uitmaken van de bewegende groep.

Hierna gaat de geleider naar zijn aangewezen plaats terug en zal daar blijven tot de keurmeester hem een teken geeft om zijn hond op te halen.

### **Uitmuntend gedrag van de geleider**

Op een teken van de keurmeester gaat de geleider naar een plaats, die de keurmeester hem aanwijst, voor uit het zicht te gaan. Hij geeft dan geen teken of commando meer aan zijn hond.

Bij de hond mag niets worden achtergelaten.

### **Uitmuntend gedrag van de hond**

De hond moet met aandacht voor zijn omgeving op zijn plaats blijven liggen, gedurende de tijd, dat een andere hond de volgoefeningen A, B en C van afdeling 1 uitvoert.

### **Keuringsmethodiek voor de beoordeling van de geleider:**

#### **Afwijkend gedrag**

Nadat de geleider van de keurmeester een teken heeft gekregen om zich van de hond te verwijderen, mag hij zijn hond geen teken of commando meer geven.

Als de geleider zich verder dan 2 meter van de hond verwijderd heeft en toch nog aan zijn hond een commando of teken geeft, mag deze oefening niet worden gewaardeerd.

### **Keuringsmethodiek voor de beoordeling van de hond:**

#### **Afwijkend gedrag**

1 Punt wordt in mindering gebracht, als de hond even opstaat, maar daarna direct gaat liggen.

2 Punten worden in mindering gebracht, als de hond blijft zitten of staan, zonder dat hij van zijn plaats gaat. De hond, die meerdere keren opstaat en weer gaat liggen wordt hetzelfde beoordeeld en gewaardeerd als de hond, die blijft zitten of staan, zonder dat hij van zijn plaats gaat.

## **E. Het laten liggen van de hond met ophalen**

Tijdens het volgen, moet de hond op een commando van de geleider gaan liggen, waarna de geleider nog 20 passen doorloopt en vervolgens de hond weer ophaalt.

### **Het begin en het einde van de oefening**

De oefening begint op een teken van de keurmeester en eindigt als de geleider bij zijn hond is teruggekeerd.

### **Omschrijving van het terrein**

Het volgdiabolo van A naar B.

### **Aanwijzingen voor de keurmeester**

De keurmeester geeft de geleider een teken om zijn hond op te halen.

### **Uitmuntend gedrag van de geleider**

De geleider loopt met zijn onaangeliijnde hond rechttuit. Na ongeveer 10 passen moet de hond op commando van de geleider direct gaan liggen, zonder dat de geleider zijn tempo verandert of omkijkt.

De geleider loopt in een rechte lijn naar pion B, draait zich om en blijft daar staan.

Op een teken van de keurmeester haalt de geleider zijn hond weer op.

### **Uitmuntend gedrag van de hond**

De hond gaat direct liggen op het commando van de geleider, zonder dat hij zich verplaatst.

### **Keuringsmethodiek voor de beoordeling van de geleider:**

#### **Afwijkend gedrag**

De geleider loopt niet het voorgeschreven aantal passen.

### **Keuringsmethodiek voor de beoordeling van de hond:**

#### **Tolerantie**

Na het commando van de geleider moet de hond binnen 1 meter gaan liggen.

#### **Afwijkend gedrag**

Er vindt een lagere waardering plaats, als de hond niet direct gaat liggen, zich verplaatst of de geleider tegemoet komt.

1 Punt wordt in mindering gebracht, als de hond even opstaat, maar daarna direct gaat liggen.

2 Punten worden in mindering gebracht, als de hond blijft zitten of staan zonder dat hij van zijn plaats gaat.

De hond, die meerdere keren opstaat en weer gaat liggen, wordt hetzelfde beoordeeld en gewaardeerd als de hond, die blijft zitten of staan, zonder dat hij van zijn plaats gaat.

## **F. Het vooruit sturen, gevolgd door het bij zich roepen van de hond**

De geleider stuurt de hond in een aangegeven richting, recht vooruit en roept de hond weer bij zich op een teken van de keurmeester.

### **Het begin en het einde van de oefening**

De oefening begint op een teken van de keurmeester en eindigt als de hond bij de geleider is teruggekeerd.

### **Omschrijving van het terrein**

Het volgdiabolo van A naar B.

### **Aanwijzingen voor de keurmeester**

Op een teken van de keurmeester, stuurt de geleider zijn hond, in een door de keurmeester aangegeven richting.

Op een teken van de keurmeester, roept de geleider zijn hond weer bij zich.

### **Uitmuntend gedrag van de geleider**

De geleider stuurt de hond op een hoor - en/of zichtbaar commando vooruit, van pion A naar pion B.

De geleider moet naast de keurmeester blijven staan bij het beginpunt.

### **Uitmuntend gedrag van de hond**

De hond moet vlot in de aangegeven richting gaan en daar al of niet op commando bij pion B gaan liggen en direct na een commando van de geleider in een rechte lijn bij de geleider terug keren.

**Keuringsmethodiek voor de beoordeling van de geleider:****Tolerantie**

De geleider mag de hond ter hoogte van pion B een commando tot liggen geven.

**Afwijkend gedrag**

De geleider blijft wijzen.

Aan het beginpunt moet de geleider naast de keumeester blijven staan.

Doet de geleider dit niet dan mag de oefening niet gewaardeerd worden.

**Keuringsmethodiek voor de beoordeling van de hond:****Tolerantie**

Een geringe afwijking van de aangegeven richting is toegestaan.

**Afwijkend gedrag**

1 Punt wordt in mindering gebracht als de hond:

Traag weggaat.

Niet direct gaat liggen.

Te vroeg op staat.

Te veel afwijkt van de aangegeven richting.

2 Punten worden in mindering gebracht als de hond niet gaat liggen.

Geen punten worden toegekend als de hond niet verder loopt dan 20 meter.

**Technische verbanden**

Het vooruit sturen mag niet hoger worden gewaardeerd als het bij zich roepen van de hond en omgekeerd.

## **G. Het optillen, het overgeven en het weer in ontvangst nemen van de hond**

De geleider en of de vervanger(s) tilt/tillen de hond op, loopt/lopen er ongeveer 5 meter mee en geeft/geven de hond over aan een ander persoon.

Deze persoon geeft de hond vervolgens aan de geleider terug.

### **Het begin en het einde van de oefening**

De oefening begint op een teken van de keurmeester en is geëindigd als de hond door de geleider en of diens vervanger weer op de grond is gezet.

### **Uitmuntend gedrag van de geleider**

Op een teken van de keurmeester tilt/tillen de geleider/vervanger(s) zijn hond op en loopt/lopen er ongeveer 5 meter mee en geeft/geven daar zijn hond over aan een ander persoon.

Na een teken van de keurmeester wordt de hond aan de geleider en of diens vervanger teruggegeven, waarna de hond op de grond wordt gezet.

### **Uitmuntend gedrag van de hond**

De hond laat zich gemakkelijk optillen en doorgeven.

### **Keuringsmethodiek voor de beoordeling van de geleider:**

#### **Afwijkend gedrag**

Als de geleider en of diens vervanger, niet de voorgeschreven meters loopt/lopen en de hond niet over kan/kunnen geven, vindt er geen waardering plaats.

### **Keuringsmethodiek voor de beoordeling van de hond:**

#### **Tolerantie**

Het is toegestaan dat zware honden door 2 personen worden opgetild en of ontvangen.

#### **Afwijkend gedrag**

De hond laat zich moeilijk optillen of doorgeven.

1 Punt wordt in mindering gebracht als de hond enige schichtigheid, angst of nervositeit laat zien.

2 Punten worden in mindering gebracht als de hond schichtigheid, angst of nervositeit laat zien, maar door een commando weer onder controle van de geleider gebracht kan worden.

## Afdeling 2

Algemene bepalingen voor de oefeningen A t/m E van afdeling 2.

### Aanwijzingen voor de keurmeester

Hij geeft de geleider voldoende gelegenheid tot het geven van maximaal 4 extra commando's. Als de geleider of de hond niet reageert, dan moet hij een duidelijk teken geven, voor het einde van de oefening.

De keurmeester geeft de geleider een teken om zijn hond op te halen.

### Uitmuntend gedrag van de geleider

De geleider neemt met de hond naast zich plaats op ongeveer 1 meter voor de hindernis of het toestel.

De geleider haalt de hond op na een teken van de keurmeester.

### Uitmuntend gedrag van de hond

De hond wacht, geplaatst voor de hindernis of het toestel, naast de geleider, het commando af en volgt dat commando op.

### Keuringsmethodiek voor de beoordeling van de geleider:

#### Tolerantie

Als de hond niet direct op het eerste commando reageert, mag de geleider maximaal 4 extra commando's geven.

Zodra de hond aan de andere kant van de hindernis of het toestel is gekomen, mag de geleider één commando geven, teneinde de hond daar te doen blijven.

#### Afwijkend gedrag

2 Punten worden in mindering gebracht, als de geleider een commando tot uitvoering van de oefening geeft, voordat de keurmeester een teken heeft gegeven.

1 Punt wordt in mindering gebracht, als de geleider zijn hond ophaalt, zonder een teken van de keurmeester.

### Keuringsmethodiek voor de beoordeling van de hond:

#### Tolerantie

Na de springoefeningen, het lopen over de afloopplank en de kruipoefening mag de hond 2 meter doorlopen.

#### Afwijkend gedrag

2 Punten worden in mindering gebracht als de hond het commando tot uitvoering niet afwacht.

1 Punt wordt in mindering gebracht als de hond de geleider tegemoet komt.

## **A. De vrije sprong over de hindernis**

De hond moet op commando van de geleider over de hindernis springen en daar blijven.

### **Het begin en het einde van de oefening**

De oefening begint, als de geleider met zijn hond de plaats voor de hindernis heeft ingenomen en eindigt als de geleider bij zijn hond is gekomen.

### **Omschrijving van het terrein**

De hindernis moet geheel vrij staan en voor de geleider en de hond goed bereikbaar zijn.

### **Omschrijving van de te gebruiken materialen**

De hindernis moet dicht zijn, ongeveer 1.00 meter hoog, 1.25 meter breed en niet dikker dan 5 centimeter zijn.

### **Aanwijzingen voor de keurmeester**

De keurmeester geeft een teken aan de geleider voor de sprong.

### **Uitmuntend gedrag van de geleider**

De geleider geeft de hond na een teken van de keurmeester een commando om te springen.

### **Uitmuntend gedrag van de hond**

De hond springt vrij over de hindernis.

### **Keuringsmethodiek voor de beoordeling van de hond:**

#### **Afwijkend gedrag**

Als de hond de sprong niet maakt, worden geen punten toegekend voor de oefening.

Als de hond met de kop voorbij de voorkant van de hindernis loopt, wordt de betreffende oefening niet gewaardeerd.

1 Punt wordt in mindering gebracht als de hond niet vrij over de hindernis springt.

2 Punten worden in mindering gebracht, als de hond steunt op de hindernis.

## B. De breedte sprong

De hond moet op commando van de geleider over een kuil van ongeveer 1.50 meter springen en daar blijven.

### Het begin en het einde van de oefening

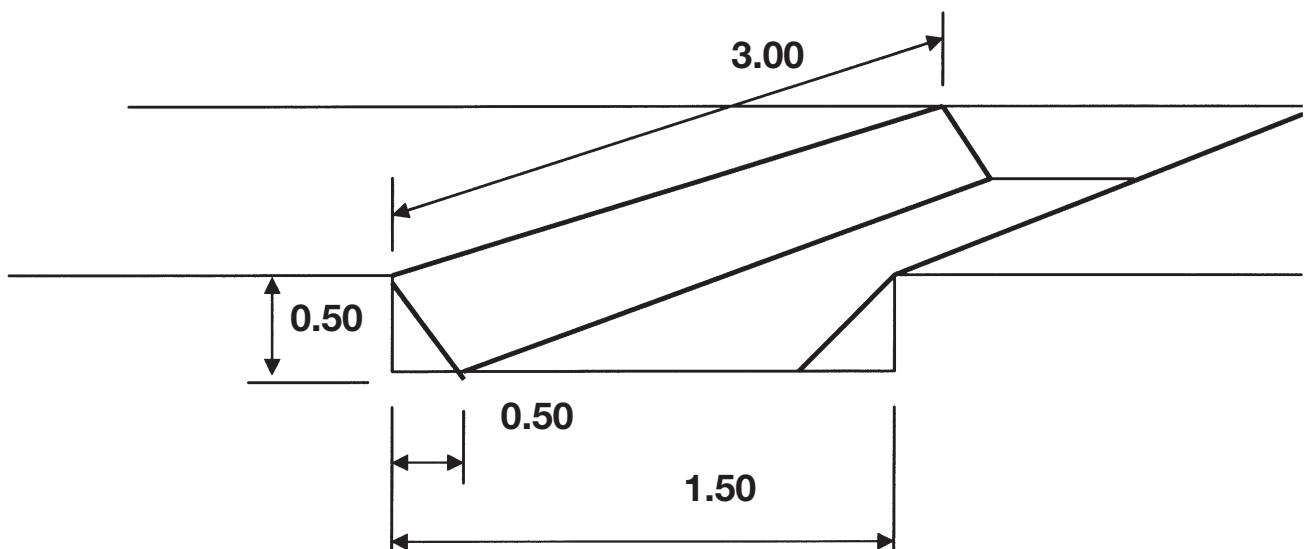
De oefening begint als de geleider met zijn hond de plaats voor de kuil heeft ingenomen en eindigt als de geleider bij zijn hond is gekomen.

### Omschrijving van het terrein

De kuil moet geheel vrij liggen en voor de geleider en de hond goed bereikbaar zijn.

### Omschrijving van de te gebruiken materialen

De kuil dient 1,50 meter breed, 3 meter lang en 0,5 meter diep te zijn en voorzien zijn van schuine zijden.



### Aanwijzingen voor de keurmeester

De keurmeester geeft een teken aan de geleider voor de sprong.

### Uitmuntend gedrag van de geleider

De geleider geeft de hond, na een teken van de keurmeester, een commando om te springen.

### Keuringsmethodiek voor de beoordeling van de hond:

#### Afwijkend gedrag

Als de hond met de kop voorbij de voorkant van de kuil loopt, wordt de betreffende oefening niet gewaardeerd.

Als de hond met een achterpoot tegen de schuine zijde van de kuil springt, wordt 1 punt in mindering gebracht.

Als de hond met twee achterpoten tegen de schuine zijde van de kuil springt, worden 2 punten in mindering gebracht.

Als de hond de sprong niet maakt, worden geen punten toegekend voor de oefening.

## **C. Lopen op een open trap**

De hond moet op commando van de geleider op een rustige manier een open trap oplopen.

### **Het begin en het einde van de oefening**

De oefening begint als de geleider met zijn hond de plaats voor de trap heeft ingenomen en eindigt, als de hond op de loopplank is gekomen.

### **Omschrijving van het terrein**

De trap moet geheel vrij staan en voor de geleider en de hond goed bereikbaar zijn.

### **Omschrijving van de te gebruiken materialen**

Een open trap (geen stootborden) van tenminste 10 en ten hoogste 12 treden en minimaal 50 cm breed zijn.

### **Aanwijzingen voor de keurmeester**

De keurmeester geeft een teken aan de geleider om tot uitvoering van de oefening over te gaan.

### **Uitmundend gedrag van de geleider**

De geleider neemt met de hond naast zich plaats op ongeveer 1 meter voor de trap.

De geleider geeft de hond, na een teken van de keurmeester, een commando om de trap op te gaan.

### **Uitmundend gedrag van de hond**

De hond wacht, geplaatst voor de trap, naast de geleider, het commando om de trap op te gaan af en volgt dat commando rustig op.

### **Keuringsmethodiek voor de beoordeling van de geleider:**

#### **Tolerantie**

Als de hond niet direct op het eerste commando de trap op gaat, mag de geleider maximaal 4 extra commando's geven.

#### **Afwijkend gedrag**

2 Punten worden in mindering gebracht, als de geleider een commando tot uitvoering geeft, voordat de keurmeester een teken heeft gegeven.

### **Keuringsmethodiek voor de beoordeling van de hond:**

#### **Afwijkend gedrag**

2 Punten worden in mindering gebracht als de hond het commando tot uitvoering niet afwacht.

2 Punten worden in mindering gebracht als de hond met sprongen de trap op gaat.

Als de hond de trap niet opgaat, worden voor de oefening C, "lopen op een open trap", en voor oefening D, "lopen over een plank", geen punten toegekend.

## **D. Lopen over een plank**

Al of niet op commando van de geleider loopt de hond over de loopplank en benut vervolgens de afloopplank om op de grond te komen en daar te blijven.

### **Het begin en het einde van de oefening**

De oefening begint als de hond op de loopplank is en eindigt als de geleider zijn hond heeft meegenomen.

### **Omschrijving van de te gebruiken materialen**

De loopplank is 0,50 meter breed en 5 meter lang, op een hoogte van ongeveer 2 meter.

Aan het einde van de loopplank is een afloopplank, die 0,50 m breed is, schuin naar beneden aangebracht (60 graden) om de hond de gelegenheid te geven de loopplank te verlaten. Op 1 meter vanaf de onderkant van de afloopplank is een markering aangebracht.

### **Uitmunten gedrag van de geleider**

De geleider haalt de hond op na een teken van de keurmeester.

### **Uitmunten gedrag van de hond**

De hond loopt al of niet op commando over de loopplank. Vervolgens loopt de hond over de afloopplank tot voorbij de markering, om op de grond te komen en daar te blijven.

Daar wacht de hond, al of niet op commando, tot hij wordt opgehaald door de geleider.

### **Keuringsmethodiek voor de beoordeling van de geleider:**

#### **Tolerantie**

De geleider mag aan het begin van de loopplank, de hond een commando geven, om over de loopplank te lopen. De geleider mag ter hoogte van de hond meelopen tot het einde van de loopplank.

Als de hond niet direct op het eerste commando de loopplank op gaat, mag de geleider maximaal 4 extra commando's geven.

#### **Afwijkend gedrag**

1 Punt wordt in mindering gebracht op de oefening als de geleider voor zijn hond uit loopt.

1 Punt wordt in mindering gebracht als de geleider zijn hond ophaalt zonder een teken van de keurmeester.

### **Keuringsmethodiek voor de beoordeling van de hond:**

#### **Afwijkend gedrag**

Als de hond de afloopplank niet benut, worden geen punten toegekend voor deze oefening.

## **E. De kruipoefening**

De hond moet op commando van de geleider door een kruipgang gaan, deze verlaten en daar blijven.

### **Het begin en het einde van de oefening**

De oefening begint als de geleider met zijn hond de plaats voor de kruipgang heeft ingenomen en eindigt als de geleider bij zijn hond is gekomen.

### **Omschrijving van de te gebruiken materialen**

Een rechte kruipgang met een diameter van 0,5 meter en een lengte van 5 meter, waarvan het uiteinde niet zichtbaar is.

### **Uitmuntend gedrag van de geleider**

Op een hoor - en/of zichtbaar commando van de geleider moet de hond door de kruipgang gaan.

### **Uitmuntend gedrag van de hond**

De hond gaat op commando door de kruipgang, verlaat deze en blijft daar, al of niet op commando van de geleider, tot hij wordt opgehaald.

### **Keuringsmethodiek voor de beoordeling van de geleider:**

#### **Tolerantie**

Nadat de hond de kruipgang heeft verlaten, mag de geleider een hoor- en/of zichtbaar commando geven, om de hond te doen blijven.

#### **Afwijkend gedrag**

Als de geleider met de hond meeloopt, worden geen punten toegekend voor deze oefening.

### **Keuringsmethodiek voor de beoordeling van de hond:**

#### **Afwijkend gedrag**

Geen punten worden toegekend als de hond geheel in de kruipgang is gegaan, doch weer terug komt en/of

de kruipgang niet verlaat.

## **F. Lopen over onaangename materialen**

De geleider moet met zijn vrij volgende hond in de lengterichting heen en terug over onaangename materialen lopen, waarbij één keer op het vlak halt gehouden moet worden.

### **Het begin en het einde van de oefening**

De oefening begint op een teken van de keurmeester en eindigt als de geleider met zijn hond de onaangename materialen heeft verlaten, aan die kant, waar begonnen is.

### **Omschrijving van de te gebruiken materialen**

Een vlak van ongeveer 2 meter breed en 5 meter lang, met daarop puin, betonijzer, folie of andere soortgelijke afvalmaterialen.

Naast het vlak staat een bak met voedsel.

### **Aanwijzingen voor de keurmeester**

De keurmeester geeft de geleider een teken voor het begin van de oefening.

### **Uitmuntend gedrag van de geleider**

De geleider loopt met zijn vrij volgende hond heen en terug over de onaangename materialen, waarbij één keer op het vlak halt gehouden moet worden.

De geleider moet met zijn hond het vlak aan de overkant verlaten.

### **Keuringsmethodiek voor de beoordeling van de geleider:**

#### **Tolerantie**

De geleider mag zijn hond tijdens de oefening één keer mondeling belonen.

#### **Afwijkend gedrag**

De geleider verlaat de onaangename materialen niet.

De geleider houdt geen halt met zijn hond.

### **Keuringsmethodiek voor de beoordeling van de hond:**

#### **Afwijkend gedrag**

1 Punt wordt in mindering gebracht als de hond nerveus gedrag toont.

1 Punt wordt in mindering gebracht als de hond niet halt houdt.

## **G. Het weigeren van gevonden voedsel**

De hond mag niet van het voedsel eten en likken dat in de bak ligt.

### **Omschrijving van het terrein**

Aan de zijkant van de onaangename materialen staat een bak met voedsel.

### **Omschrijving van de te gebruiken materialen**

Een bak met voedsel.

### **Aanwijzingen voor de keurmeester**

De keurmeester bepaalt aan welke zijde de bak met voedsel komt te staan.

### **Taken van de leider**

De leider zorgt ervoor dat er voldoende geschikt voedsel aanwezig is.

### **Keuringsmethodiek voor de beoordeling van de hond:**

#### **Afwijkend gedrag**

1 punt wordt in mindering gebracht telkens als de hond aan het voedsel likt.

2 Punten worden in mindering gebracht als de hond het voedsel even in de bek neemt, maar direct weer uitspuwt.

Geen punten worden toegekend als de hond van het voedsel eet.

## H. Het opzoeken en apporteren van voorwerpen

De hond moet drie voorwerpen waaraan menselijke lucht zit, opzoeken en apporteren. Voor deze oefening wordt een tijd van 7 minuten toegestaan.

### Het begin en het einde van de oefening

De oefening begint als de geleider zijn hond laat zoeken en eindigt als de geleider de voorwerpen bij de keurmeester heeft ingeleverd.

### Omschrijving van het terrein

Op een willekeurige plaats, zijnde een bos, wal, e.d. ter grootte van ongeveer 10 x 20 meter, moet de hond drie voorwerpen waaraan menselijke lucht zit, opzoeken en apporteren.

### Omschrijving van de te gebruiken materialen

Drie voorwerpen, waaraan menselijke lucht moet zitten en van zodanig materiaal vervaardigd moet zijn, dat zij niet stuk gebeten kunnen worden. Als voorwerpen kunnen b.v. gebruikt worden: een zakmes, een slotje, een buisje of een klaviersleutel e.d.

De voorwerpen moeten minimaal 5 cm en maximaal 10 cm lang zijn.

### Onderdelen:

#### 1. De wijze van zoeken

#### 2. De wijze van apporteren van voorwerpen

### Aanwijzingen voor de keurmeester

De keurmeester legt één van de voorwerpen tussen de 20 cm en 50 cm boven de grond.

Vanaf die plaats worden de twee andere voorwerpen ongeveer 5 meter weggegooid.

De keurmeester geeft de zijde aan waar de geleider moet beginnen.

Het moment van inlevering van de geapporteerde voorwerpen bij de keurmeester is tijdsbepalend voor de beoordeling en waardering van deze oefening.

### Uitmundend gedrag van de geleider

De geleider moet buiten het zoekterrein plaats nemen aan de door de keurmeester te bepalen zijde. Hij mag zich tijdens de duur van deze oefening niet van deze zijde verwijderen.

Alleen het op rustige wijze aanmoedigen tot zoeken, is toegestaan.

### Uitmundend gedrag van de hond

Voor onderdeel 1, "De wijze van zoeken", worden ten hoogste 6 punten toegekend. Dit zal het geval zijn, als de hond de 3 voorwerpen binnen 3 minuten heeft geapporteerd. Of de hond "hoog" of "laag" zoekt, doet niet terzake.

Het apporteren moet op een vlotte manier gebeuren en omvat het geheel van het oppakken van het voorwerp tot en met het bij de geleider brengen. Voor ieder geapporteerd voorwerp worden ten hoogste 3 punten toegekend.

**Keuringsmethodiek voor de beoordeling van de geleider:****Tolerantie**

Verwijdert de hond zich tijdens het zoeken te ver van het zoekterrein, dan mag de geleider hem terugroepen.

De geleider mag zich tijdens het zoeken van de hond bewegen, langs de zijde, waar hij zich bevindt.

De geleider mag, als de hond een voorwerp heeft geapporteerd en bij hem heeft gebracht, een commando geven om los te laten.

Het is niet noodzakelijk dat de hond bij het apporteren het voorwerp in de hand van de geleider deponeert. Het is toegestaan dat de geleider het geapporteerde voorwerp uit de bek van de hond haalt.

**Afwijkend gedrag**

In geen geval mag er een commando of een teken tijdens het apporteren worden gegeven. Doet de geleider dit toch, dan wordt het betreffende voorwerp als niet gevonden beschouwd.

Het is niet toegestaan, dat de geleider - nadat zijn hond één of twee voorwerpen heeft gevonden en geapporteerd - op eigen initiatief de oefening beëindigt. De keurmeester moet in dit geval eisen, dat de volle toegestane tijd wordt uitgezocht. Beëindigt de geleider de oefening toch op eigen initiatief, dan vindt er voor de gehele oefening geen waardering plaats.

De geleider mag niet binnen het zoekterrein komen of zijn hond op overdreven wijze aanmoedigen tot zoeken.

**Keuringsmethodiek voor de beoordeling van de hond:****Tolerantie**

Bij de geleider gekomen mag de hond - al dan niet op commando - het voorwerp laten vallen.

Het licht beschadigen van de voorwerpen door de hond is toegestaan.

De hond mag tijdens het zoeken buiten het zoekterrein lopen.

**Afwijkend gedrag**

Indien meer dan 3 minuten nodig zijn voor het apporteren van de 3 voorwerpen, wordt het onderdeel 1, "De wijze van zoeken", ten hoogste met 4 punten gewaardeerd.

Telkens als de hond het voorwerp laat vallen, wordt 1 punt in mindering gebracht op het onderdeel 2, "De wijze van apporteren van kleine voorwerpen".

Laat de hond ander, niet bij het zoeken behorend gedrag zien, dan wordt op het onderdeel 1, "De wijze van zoeken", minimaal 1 punt in mindering gebracht.

Als geen enkel voorwerp wordt gevonden, kan het onderdeel 1, "De wijze van zoeken", ten hoogste met 2 punten worden gewaardeerd. Door de hond ingeslikte voorwerpen worden als niet gevonden beschouwd. Hetzelfde geldt voor voorwerpen, die wel gevonden zijn maar waar om diverse redenen geen waardering voor kan worden toegekend.

Wanneer de hond een voorwerp ernstig beschadigt, vindt voor het onderdeel 2, "De wijze van apporteren van kleine voorwerpen" een aftrek van minimaal 1 punt plaats.

## Afdeling 3

### A. Het opzoeken en verwijzen van een wapen en een breekwerktuig

De hond moet twee voorwerpen, waaraan menselijke lucht zit, systematisch opzoeken en verwijzen. Voor deze oefening wordt een tijd van 7 minuten toegestaan.

#### Het begin en het einde van de oefening

De oefening begint op een teken van de keurmeester en eindigt als de hond bij de twee voorwerpen is weggeroepen en bij de geleider is teruggekeerd.

#### Omschrijving van het terrein

Een willekeurige plaats, zijnde een bos, wal, rand van een parkeerplaats e.d. De lengte ervan moet ongeveer 100 meter zijn en de breedte minimaal 15 meter.

#### Omschrijving van de te gebruiken materialen

Een geweer of een op een geweer gelijkend voorwerp, deels van hout, deels van metaal, lengte ongeveer 1 meter en een gewicht van ongeveer 6 kg en een breekwerktuig, lengte ongeveer 50 cm.

#### Onderdelen:

- |   |                  |
|---|------------------|
| <b>1. De wijze van zoeken</b>                           | <b>10 punten</b> |
| <b>2. De wijze van verwijzen van de twee voorwerpen</b> | <b>10 punten</b> |

#### Aanwijzingen voor de keurmeester

De keurmeester gooit de twee voorwerpen vanaf de zijkant in het terrein.

De minimale afstand tussen de twee voorwerpen bedraagt 30 meter.

De keurmeester geeft de zijde aan waar de geleider moet beginnen.

De keurmeester geeft een teken voor het begin van de oefening.

Wanneer de geleider het eerste voorwerp nog niet gepasseerd is en er volgt een verwijzing van het verste voorwerp, dan mag de geleider terugkeren naar de plaats, waar hij de verwijzing aan de keurmeester gaf.

Wanneer de geleider terug keert naar een reeds door hem **afgelegd gedeelte**, dient de keurmeester de oefening af te breken. In dat geval wordt het getoonde werk tot op dat moment beoordeeld en gewaardeerd.

**Uitmundend gedrag van de geleider**

De geleider moet buiten het zoekterrein plaats nemen, aan de door de keurmeester te bepalen zijde. Hij mag zich tijdens de duur van deze oefening niet van deze zijde verwijderen.

De geleider moet van het aangegeven beginpunt voorwaarts gaan tot het eindpunt van het terrein.

De geleider dient het terrein door de hond, op een voor de keurmeester duidelijk waarneembare wijze, systematisch af te laten zoeken.

Alleen het op rustige wijze aanmoedigen tot zoeken is toegestaan.

De geleider mag slechts 2 maal een verwijzing van zijn hond aan de keurmeester aangeven.

De geleider meldt een verwijzing van de hond aan de keurmeester door zijn hand op te steken.

Na een goedgekeurde verwijzing en een teken van de keurmeester, roept de geleider zijn hond bij zich.

Na de verwijzing door de hond, van het eerste te verwijzen voorwerp, laat de geleider zijn hond, binnen 10 meter van de plaats, waar de geleider de hond van het voorwerp heeft geroepen, opnieuw zoeken.

**Uitmundend gedrag van de hond**

De hond moet de voorwerpen systematisch opsporen en op zowel voor de geleider als voor de keurmeester duidelijk waarneembare wijze, verwijzen.

De hond bevindt zich tijdens het verwijzen binnen 2 meter van het voorwerp.

Voor onderdeel 1, "De wijze van zoeken", worden ten hoogste 10 punten toegekend, mits de hond, de 2 voorwerpen binnen de toegestane tijd heeft verwezen. Of de hond "hoog" of "laag" zoekt, doet niet ter zake.

Voor onderdeel 2, "De wijze van verwijzen van twee voorwerpen" worden ten hoogste 10 punten toegekend, indien de hond, respectievelijk het eerste en het tweede voorwerp heeft gevonden en verwezen.

**Keuringsmethodiek voor de beoordeling van de geleider:****Tolerantie**

Verwijdert de hond zich tijdens het zoeken te ver van het zoekterrein, dan mag de geleider hem terugroepen.

Na de verwijzing door de hond, laat de geleider zijn hond, binnen 10 meter van de plaats, waar de geleider de hond van het voorwerp heeft geroepen, opnieuw zoeken.

Alleen het op rustige, niet overdreven wijze aanmoedigen tot zoeken, is toegestaan.

**Afwijkend gedrag**

De geleider mag zijn hond niet op overdreven wijze aanmoedigen tot zoeken of op overdreven wijze corrigeren.

De geleider mag niet terugkeren naar een reeds door hem afgelegd gedeelte.

De geleider mag niet stil blijven staan.

Het aanmoedigen tot verwijzen is niet toegestaan. Doet de geleider dit toch, dan zal het voorwerp als "niet gevonden" worden beschouwd.

**Keuringsmethodiek voor de beoordeling van de hond:****Afwijkend gedrag**

Verwijst de hond een voorwerp, dat de geleider al gepasseerd is, dan wordt dit als niet gevonden beschouwd.

2 Punten worden in mindering gebracht op onderdeel 1: "De wijze van zoeken", als de hond het terrein niet systematisch afzoekt.

2 Punten worden in mindering gebracht op onderdeel 2: "De wijze van verwijzen", indien de hond het voorwerp of de omgeving van het voorwerp beschadigt en/of het voorwerp apporteert.

1 Punt wordt in mindering gebracht op onderdeel 1: "De wijze van zoeken", als de hond ander niet bij het zoeken behorend gedrag laat zien.

Onderdeel 1: "De wijze van zoeken", wordt gewaardeerd met ten hoogste een 8, indien niet beide voorwerpen zijn gevonden en verwezen.

Onderdeel 2: "De wijze van verwijzen", van onderdeel 2 wordt gewaardeerd met ten hoogste 5 punten indien slechts één voorwerp is gevonden en verwezen.

Geen punten worden toegekend voor oefening A als de hond geen enkel voorwerp vindt en verwijst.

Geen punten worden toegekend voor het verwezen voorwerp, als de hond na 4 extra commando's niet bij de geleider terug keert.

## Enige begripsverklaringen

### Het bringsel:

Bij het vlakterevieren kan volgens de zogenaamde bringselmethode worden verwezen.

Het bringsel is een leren of kunststoffen apporteerkokertje, ongeveer ter dikte van een duim, afhankelijk van de grootte van de hond, ongeveer 8 tot 15 cm lang.

Dit bringsel wordt aan de hals van de hond bevestigd.

De hond heeft het bringsel tijdens het vlakterevieren voor de borst hangen.

Het bringsel moet zodanig hangen dat de hond het bringsel na het apporteren kan loslaten en dat het de hond bovendien niet hindert.

Zodra de hond bij een verborgen persoon komt, moet hij dit bringsel geheel zelfstandig opnemen en aan de geleider apporteren.

Deze haalt dan het bringsel van de hals af en geeft vervolgens de hond een hoor- of zichtbaar commando waarna deze zijn geleider rechtstreeks naar de gevonden persoon moet brengen.

### Leeg verwijzen:

Dit is een manier van verwijzen tijdens het vlakterevieren, waarbij de hond, die bij de geleider terugkeert en door een bepaald opvallend gedrag of een zeer kenmerkende lichaamshouding, aan zijn geleider duidelijk maakt, dat hij een persoon gevonden heeft. De geleider geeft vervolgens de hond een hoor- of zichtbaar commando, waarna de hond zijn geleider rechtstreeks naar de gevonden persoon moet brengen.

## **B. Het opzoeken en lokaliseren van een persoon**

De hond moet een verstopt persoon opzoeken en geheel zelfstandig verwijzen, door te blaffen, te bringselen of door leegverwijzen.

Voor het opzoeken en lokaliseren wordt een tijd van 7 minuten toegestaan.

### **Het begin en het einde van de oefening**

De oefening begint na instructie van de keurmeester en eindigt als de geleider bij zijn hond is gekomen, na een goede verwijzing.

### **Omschrijving van het terrein**

Er moet een terrein beschikbaar zijn van ongeveer 70 x 70 meter. Het terrein moet gedeeltelijk bedekt en gedeeltelijk open zijn.

### **Onderdelen:**

- |   |                  |
|---|------------------|
| <b>1. Het gedrag van de geleider</b>    | <b>10 punten</b> |
| <b>2. Het revieren van de hond</b>      | <b>10 punten</b> |
| <b>3. Het verwijzen van een persoon</b> | <b>10 punten</b> |

### **Aanwijzingen voor de keurmeester**

Ongeveer 10 minuten voor de aanvang van de oefening moet een persoon zich verstopt hebben op een door de keurmeester aan te wijzen plaats.

De keurmeester bepaalt of de op te zoeken persoon ligt of zit. Hij moet bereikbaar zijn voor de hond.

Geleider en hond moeten zodanig uit het zicht zijn dat zij niet kunnen zien, dat de plaats ingenomen gaat worden.

De keurmeester geeft een teken wanneer de geleider zijn plaats bij het beginpunt mag verlaten.

De keurmeester geeft de geleider een teken wanneer hij zich naar zijn hond mag begeven na een verwijzing.

### **Uitmundend gedrag van de geleider**

De geleider moet voor het begin van het vlakterevieren aan de keurmeester de manier van verwijzen van de hond mededelen. (blaffend, bringselen of leegverwijzen).

De hond wordt op een door de geleider te bepalen plaats aan de rand van het terrein aangezet en moet het terrein al of niet op aanwijzing van de geleider doorzoeken, teneinde de verborgen personen te vinden en te verwijzen.

De geleider mag vanaf het beginpunt alleen in voorwaartse richting lopen, waarbij hij een denkbeeldige lijn blijft volgen.

De geleider mag het beginpunt pas verlaten op een teken van de keurmeester, als de hond blijk geeft zelfstandig te zoeken of te verwijzen.

De geleider moet blijk geven over het nodige tactische inzicht te beschikken wat betreft de indeling van het terrein en het laten doorzoeken hiervan.

De geleider meldt de verwijzing van de hond aan de keurmeester, door een hand op te steken.

Hij mag pas op aanwijzing van de keurmeester naar zijn hond gaan.

Wordt via het bringsel of leegverwezen dan laat de geleider, op aanwijzing van de keurmeester, zich door zijn hond rechtstreeks bij de gevonden persoon brengen.

Na een door de keurmeester goedgekeurde verwijzing, mag een beloning volgen.

Het verwijzen van een gevonden persoon moet door de hond geheel zelfstandig gebeuren en hier mag dan ook door de geleider geen invloed op uitgeoefend worden.

### **Uitmundend gedrag van de hond**

De hond wordt op een door de geleider te bepalen plaats aangezet en moet het terrein al of niet op aanwijzing van de geleider doorzoeken, teneinde de verborgen persoon te vinden en te verwijzen.

Het verwijzen van de gevonden persoon gebeurt geheel zelfstandig door de hond.

De hond verwijst de gevonden persoon door te blaffen, te bringselen of door leegverwijzen.

De hond moet de oefening zonder halsband uitvoeren, behalve als verwezen gaat worden volgens de zogenaamde "bringselmethode".

Maakt de hond echter uit eigen beweging enige zoekslagen in achterwaartse richting, dan mag dat niet als fout worden aangemerkt.

Als de hond via het bringsel verwijst, dan moet hij dit binnen 5 meter van de verstopte persoon vastpakken.

**Keuringsmethodiek voor de beoordeling van de geleider:****Tolerantie**

Enig aanmoedigen tot zoeken is toegestaan.

De richting waarin gezocht wordt, wordt aan de geleider overgelaten.

Na een door de keurmeester goedgekeurde verwijzing, mag een beloning volgen.

**Afwijkend gedrag**

De geleider verlaat het beginpunt voor het teken van de keurmeester.

Als de geleider het verwijzen beïnvloedt, dan wordt de gevonden persoon als "Niet verwezen" beschouwd.

**Keuringsmethodiek voor de beoordeling van de hond:****Tolerantie**

Verwijst de hond blaffend, dan mag hij zich 2 meter van de gevonden persoon verwijderen.

Het is toegestaan dat de hond tijdens het bringselen, het bringsel eenmaal even loslaat en het direct weer oppakt.

**Afwijkend gedrag**

De maximale waardering voor het gedrag van de geleider en het revieren van de hond, kan voor ieder onderdeel 5 punten zijn. Dezelfde waardering vindt plaats als de verstopte persoon niet wordt gevonden.

Als de hond zich niet goed laat dirigeren door de geleider, vindt er een korting plaats voor onderdeel 2: "het revieren van de hond".

Een korting van 3 punten vindt plaats als de hond een gevonden persoon aanstoot of krabt.

Als de hond vals verwijst, vindt er voor de oefening geen waardering plaats.

Als de hond anders verwijst dan door de geleider is aangegeven, vindt er een korting plaats van 2 punten.

Als de hond het bringsel meerdere malen los laat of los laat en het niet direct weer oppakt, vindt er een korting plaats van 2 punten.

Als de hond een gevonden persoon bijt, vindt er voor de oefening geen waardering plaats.

Als de hond het bringsel vastpakt verder dan 10 meter van de geleider of verder dan 5 meter van het slachtoffer, vindt er voor de oefening geen waardering plaats.

Laat de hond ander, niet bij het revieren behorend gedrag zien, dan wordt er op het onderdeel 2: "het revieren van de hond", minimaal 1 punt in mindering gebracht.

## C. Het uitwerken van een spoor

De hond moet een spoor uitwerken, dat gelegd is door een rustig lopende spoorlegger, die 2 maal van richting is veranderd.

Voor deze oefening wordt een tijd van 7 minuten toegestaan.

### Het begin en het einde van de oefening

De oefening begint op een teken van de keurmeester en eindigt als de hond het eindvoorwerp heeft aangeblaft of overtuigend verwezen.

### Omschrijving van het terrein

Een grasveld of weiland, waarop een spoor van 200 passen - ongeveer 150 meter - kan worden uitgelegd.

De spoorlegger moet 2 keer van richting kunnen veranderen.

### Omschrijving van de te gebruiken materialen

1 Voorwerp b.v. een mes, schroevendraaier, pistool, bosje sleutels e.d. en een eindvoorwerp, zijnde een geweer.

Een lijn van ongeveer 10 meter.

Een halsband c.q. speurtuig.

### Onderdelen:

- |  |                  |
|--|------------------|
| <b>1. De wijze van uitwerken van een spoor</b> | <b>15 punten</b> |
| <b>2. Het aanwijzen van twee voorwerpen</b>    | <b>10 punten</b> |

### Aanwijzingen voor de keurmeester

De keurmeester geeft een teken voor het begin van de oefening.

### Richtlijnen voor de spoorlegger

Het begin van het spoor wordt door de spoorlegger gemarkeerd door een piket.

Een rustig lopende spoorlegger legt een 1/2 uur, voordat de hond het spoor uitwerkt, een spoor, waarbij hij 2 keer van richting verandert en haakse hoeken maakt.

Minimaal 20 meter na de eerste hoek legt de spoorlegger het voorwerp op het spoor.

Aan het einde van het spoor legt hij het eindvoorwerp neer en springt hij aan de luwzijde van het spoor.

Deze voorwerpen dragen uitsluitend de lucht van de spoorlegger.

De spoorlegger legt, voor aanvang van de oefening, de lijn en halsband c.q. speurtuig op ongeveer 2 meter van de beginpiket.

### **Uitmundend gedrag van de geleider**

De hond wordt lucht gegeven aan het begin van het spoor bij een piket van de spoorlegger.

Tijdens het spoorzoeken moet de hond aan een lijn van 10 meter zijn aangelijnd. De geleider moet zich steeds tenminste 7 meter achter de hond bevinden.

Na een goedgekeurde verwijzing van de hond door de keurmeester van het eindvoorwerp, neemt de geleider de hond over een afstand van 5 meter mee en lijnt daar de hond af. Hij neemt vervolgens de lijn, de halsband en/of het speurtuig in de hand mee of legt het daar neer en volgt vervolgens 25 meter met de hond weg.

### **Uitmundend gedrag van de hond**

De hond moet het spoor nauwkeurig uitwerken. Bij de hoeken moet de hond duidelijk aangeven dat de spoorlegger van richting is veranderd en na zonodig enig heen en weer zoeken, het spoor in de nieuwe richting volgen.

De hond moet het voorwerp zonder inmenging van de geleider direct oppakken, apporteren of overtuigend verwijzen. Het verwijzen kan staand, zittend of liggend gebeuren, terwijl het eindvoorwerp moet worden angeblaft of overtuigend verwezen worden.

### **Keuringsmethodiek voor de beoordeling van de geleider:**

#### **Tolerantie**

Alleen het op rustige wijze aanmoedigen tot het zoeken, is toegestaan.

De geleider mag met zijn hond slechts op één spoordeel terug keren.

#### **Afwijkend gedrag**

De geleider mag zijn hond niet op overdreven wijze aanmoedigen tot zoeken of op overdreven wijze corrigeren.

Het aanmoedigen tot apporteren of verwijzen, is niet toegestaan. Doet de geleider dit toch, dan zal het voorwerp als "niet gevonden" worden beschouwd.

### **Keuringsmethodiek voor de beoordeling van de hond:**

#### **Afwijkend gedrag**

Wijkt een hond meer dan 20 meter van het spoor af dan worden geen punten toegekend voor deze oefening.

Als de hond het voorwerp niet apporteert of verwijst, worden 5 punten in mindering gebracht op onderdeel 2, "Het aanwijzen van 2 voorwerpen".

Er worden voor deze oefening geen punten toegekend, indien de hond het voorwerp op het eind van het spoor, niet overtuigend verwijst.

2 Punten worden in mindering gebracht op het onderdeel 2: "het aanwijzen van 2 voorwerpen" als het eindvoorwerp of de omgeving van het voorwerp wordt beschadigd of het eindvoorwerp wordt geapporteerd.

### Technische verbanden

Voor onderdeel 1, "De wijze van uitwerken van een spoor", worden ten hoogste 15 punten - 5 punten per deel - toegekend. Doet de hond andere, niet bij het zoeken behorende dingen, dan wordt onderdeel 1, "De wijze van uitwerken van een spoor", lager gewaardeerd.

Onderdeel 2, "Het aanwijzen van 2 voorwerpen", wordt gewaardeerd met:

Ten hoogste 10 punten, indien het voorwerp wordt geapporteerd of verwezen en het eindvoorwerp wordt aangeblaft of overtuigend verwezen.

Ten hoogste 5 punten, indien alleen het eindvoorwerp wordt aangeblaft of overtuigend verwezen.

### D. Het sorteren van voorwerpen

De hond moet een buisje apporteren dat uitsluitend de lucht van de spoorlegger draagt en ligt bij 2 andere gelijke geneutraliseerde buisjes.

De toegestane tijd voor de sorteerproef bedraagt 3 minuten.

#### Het begin en het einde van de oefening

De oefening begint na het lucht nemen en eindigt nadat de hond, het voorwerp bij de geleider heeft gebracht.

#### Omschrijving van het terrein

Een terrein van 10 bij 10 meter, waar de sorteerbank vlak opgesteld kan worden.

#### Omschrijving van de te gebruiken materialen

4 Dezelfde geneutraliseerde RvS vierkante buisjes, 20 mm x 20 mm x 100 mm, met een wanddikte variërend van 1 mm tot 2 mm. Deze buisjes worden ook als uitgangsvoorwerpen gebruikt.

Een geneutraliseerde tang of haakje.

Een sorteerbank.

#### Onderdelen:

- |                                   |                  |
|-----------------------------------|------------------|
| <b>1. De wijze van sorteren</b>   | <b>15 punten</b> |
| <b>2. De wijze van apporteren</b> | <b>5 punten</b>  |

#### Aanwijzingen voor de keurmeester

Voor het sorteren, overhandigt de keurmeester, aan de spoorlegger, 2 geneutraliseerde buisjes. De spoorlegger moet die 3 minuten in zijn handen houden. Een ervan is het uitgangsvoorwerp. De keurmeester neemt hierna de buisjes weer in.

Een buisje van de spoorlegger en twee geneutraliseerde buisjes worden door de keurmeester of de voorbereider sorteerproef op de sorteerbank gelegd. De keurmeester bepaalt de ligging van de buisjes.

De keurmeester wijst de geleider het uitgangsvoorwerp aan, dat op een afstand van ongeveer 3 meter van de rij buisjes in een pot zit. De geleider mag plaats innemen aan de voorzijde of de kopse kant van de sorteerbank.

### **Uitmuntend gedrag van de geleider**

Voor de sorteerproef laat de geleider de hond lucht nemen van het uitgangsvoorwerp, dat de lucht draagt van de spoorlegger.

Buiten het commando tot lucht nemen, mag de geleider alleen bij het begin van de oefening en na het opnieuw lucht nemen, de hond het commando tot zoeken geven.

Tijdens het sorteren, staat de geleider rechtop, op een afstand van ongeveer 3 meter van de rij buisjes en beweegt zich daarbij niet.

Telkens na het lucht nemen, legt de geleider het uitgangsvoorwerp direct naast zich neer.

Het geapporteerde buisje moet met de hand in ontvangst worden genomen, uit de bek van de hond.

### **Uitmuntend gedrag van de hond**

Na het lucht nemen moet de hond zich onmiddellijk naar de rij buisjes begeven en het buisje van de spoorlegger apporteren. Hij mag zich niet te ver van de rij buisjes verwijderen.

Voor onderdeel 1, "De wijze van sorteren", worden ten hoogste 15 punten toegekend, als de hond de sorteerproef correct uitvoert.

Onderdeel 2, "De wijze van apporteren", wordt gewaardeerd met ten hoogste 5 punten, indien bij de sorteerproef het buisje van de spoorlegger op correcte wijze wordt geapporteerd.

### **Keuringsmethodiek voor de beoordeling van de geleider:**

#### **Afwijkend gedrag**

Als de geleider de hond opnieuw lucht laat nemen, moet 1 punt in mindering worden gebracht op het onderdeel 1, "De wijze van sorteren". Dit mag slechts éénmaal gebeuren.

Als de geleider na het commando tot zoeken op enigerlei wijze de oefening beïnvloedt, worden voor de oefening geen punten toegekend.

### **Keuringsmethodiek voor de beoordeling van de hond:**

#### **Afwijkend gedrag**

Verwijdert de hond zich te ver van de rij buisjes, of doet hij andere niet bij het sorteren behorende dingen, dan wordt onderdeel 1, "De wijze van sorteren", lager gewaardeerd.

Telkens als de hond het voorwerp laat vallen, wordt 1 punt in mindering gebracht op het onderdeel 2, "De wijze van apporteren".

Als de hond geen of een ander buisje dan dat van de spoorlegger apporteert, worden voor de oefening D, "Het sorteren van voorwerpen", geen punten toegekend.