



Koninklijke Nederlandse Politiehond Vereniging
opgericht 1907 - Beschermheer Prof.mr. Pieter van Vollenhoven

Keuringsreglement

Politiehond 2



Inhoudsopgave

Hoofdstuk 1: Bepalingen met betrekking tot de deelname aan een keuring.....	4
Hoofdstuk 2: Bepalingen met betrekking tot de keurmeesters, de helpers en de leider.....	9
Hoofdstuk 3: Bepalingen met betrekking tot de wedstrijden en demonstraties.....	10
Hoofdstuk 4: Omschrijving van de oefeningen ter verkrijging van het certificaat.....	13
Algemene bepalingen.....	13
Afdeling 1.....	20
De volgoefeningen A, B en C algemeen.....	20
Het aangeliind volgen, oefening A.....	22
Het onaangeliind volgen, oefening B.....	23
Het volgen naast een fiets, oefening C.....	24
Het blijven liggen, oefening D.....	26
Het weigeren van aangeboden en toegeworpen voedsel, oefening E.....	28
Het weigeren van gevonden voedsel, oefening F.....	30
Het stil zijn, oefening G.....	31
De spring oefeningen H, I en J algemeen.....	33
De vrije sprong over de hindernis, oefening H.....	35
De klimsprong over de schutting, oefening I.....	36
De breedtesprong over de kuil, oefening J.....	38
Het opzoeken en apporteren van kleine voorwerpen, oefening K.....	39
Afdeling 2.....	42
Het waterwerk algemeen.....	42
Het overzwemmen, oefening A.....	43
Een groot voorwerp aan de oever brengen, oefening B.....	45
Afdeling 3.....	47
Algemene bepalingen.....	47
Het bewaken van een voorwerp, oefening A.....	52
De revieroefeningen B en C algemeen.....	55
Het revieren naar een groot voorwerp, oefening B.....	58
Het revieren naar een persoon, oefening C.....	59
Het transport van een arrestant, oefening D.....	60
Het tot staan brengen van een verdachte, die zich met een stok verweert, oefening E.....	63
Het weigeren om commando's van vreemden op te volgen, oefening F.....	66
Het transport van een verdachte gevolgd door het verdedigen van de geleider, oefening G.....	67
Het tot staan brengen van een op een fiets vluchtende verdachte, oefening H.....	69
Het tot staan brengen van een vluchtende verdachte, oefening I.....	71
Het tot staan brengen van een verdachte, die met een vuurwapen schiet, oefening J.....	73
Het onderzoek naar de werpvastheid van de hond, oefening K.....	77
Het transport van twee verdachten, oefening L.....	79
Het terugroepen van de achtervolgende hond, oefening M.....	81
De aanhouding van een gevluchte, maar tijdig stilstaande verdachte, gevolgd door het transport (schijnaanval) , oefening N.....	84
Het transport gevolgd door het tot staan brengen van een vluchtende verdachte, oefening O.....	86



Hoofdstuk 1: Bepalingen met betrekking tot de deelname aan een keuring

Doel van de keuring

Artikel 1

De keuring heeft tot doel de beoordeling van honden, die voor de politiediensten en de politietaken zijn afgericht.

Het certificaat van bekwaamheid wordt toegekend wanneer de honden, aan de in dit reglement vastgestelde eisen hebben voldaan.

Eisen voor toelating tot een keuring

Artikel 2

Om tot een keuring te worden toegelaten moeten de eigenaar en de geleider van de hond, waarmee aan een keuring wordt deelgenomen, op de datum van sluiting van de inschrijving lid of donateur van de KNPV zijn en niet als zodanig door het hoofdbestuur of afdelingsbestuur zijn geschorst.

Jeugdleden mogen niet aan de keuring van de disciplines PHI, PHII, Objectbewakingshond en Toetsing, deelnemen.

Loopse honden

Artikel 3

Loopse honden worden niet tot een keuring toegelaten.

Artikel 4

Honden, die aan een keuring deelnemen, moeten minimaal 2 jaar oud zijn op de datum van inschrijving en moeten minimaal een schouderhoogte hebben van ongeveer 55 cm.

Bij voorkeur wordt een schouderhoogte van 70 cm niet overschreden.

De honden moeten een goed gebit en goede beharing hebben en in het algemeen voldoen aan de eisen die aan een gezonde, stevig gebouwde volwassen hond mogen worden gesteld.

Honden, waarvan de oren en/of de staart is/zijn gecoupeerd, worden niet tot een keuring toegelaten.

Honden, die waarneembaar aan enige ziekte lijden of zichtbaar drachtig zijn, worden niet tot een keuring toegelaten.

Pitbull terriërs en kruisingen daarvan zijn uitgesloten van keuringen.

Indien de geleider niet voor de betrouwbaarheid van zijn hond in kan staan, mag hij niet aan de keuring deelnemen.

Tot de keuring worden honden toegelaten, die behoren tot één van de volgende rassen:

Herdershond (in al zijn variëteiten), Dobermann, Riesenschnauzer, Bouvier, Airedale Terriër, Rottweiler, Boxer en alle kruisingen tussen deze rassen.

Het hoofdbestuur is bevoegd honden van andere rassen tot een keuring toe te laten.

De honden die aan een keuring deel nemen, moeten door middel van een transponder (chip) - ISO Standaard, FDX-B type - geregistreerd zijn. Het registratienummer van de chip moet gelijklopend zijn aan het registratienummer dat bij het Bureau KNPV staat geregistreerd c.q. op de zo genaamde 'voorzitterslijst' is vermeld. Indien het registratienummer niet gelijk is aan het registratienummer dat vermeld staat op de 'voorzitterslijst' kan de betreffende hond niet deelnemen aan de keuring, tenzij er aantoonbaar sprake is van een typefout.

Aanmelding voor een keuring

Artikel 5

De jaarlijks te houden keuringen worden onderscheiden in voorjaars-, zomer- en najaarskeuringen. De keuringen vinden bij voorkeur plaats in respectievelijk de maanden mei, juli en oktober.

Aanmelding moet gebeuren:

- Voor de voorjaarskeuring vóór 15 maart.
- Voor de zomerkeuring vóór 15 mei.
- Voor de najaarskeuring vóór 15 augustus.



De aanmelding moet schriftelijk gebeuren op het daarvoor bestemde formulier.
Het formulier moet gezonden worden naar het bureau KNPV en vergezeld gaan van:

- De kosten van inschrijving;
- Twee onopgeplakte, duidelijke foto's van de hond, 10 cm breed en 7 cm hoog, waarop de hond een ruimte inneemt van niet minder dan 5 cm in het vierkant. De achtergrond moet neutraal te zijn. De hond moet in staande houding van opzij worden gefotografeerd;
- Het certificaat "Politiehond 1" of "Politiehond 2", indien dit tijdens een eerdere KNPV keuring werd behaald.

Indien men een verklaring van geschiktheid wenst, moet een kopie van een geldig legitimatiebewijs inzake de wet particuliere beveiligingsorganisaties en recherchebureaus worden mee gestuurd. Op het inschrijfformulier dient men het nummer van het legitimatiebewijs W.P.B.O.R. te vermelden.

2 pasfoto's van de geleider.
2 extra foto's van de hond zoals omschreven.

Alle, overige door het hoofdbestuur verlangde inlichtingen en bescheiden, moeten tijdig - vóór de keuring - worden verstrekt.

Afmelding voor een keuring

Artikel 6

Afmelding voor een keuring moet schriftelijk gebeuren bij het bureau KNPV.

Kan de afmelding niet meer tijdig schriftelijk gebeuren vóór de keuringsdatum, dan moet men wel vóór de keuring het bureau KNPV telefonisch informeren of op de dag van de keuring de verhindering melden bij de voorzitter van de keuringscommissie.

Afmeldingen via andere functionarissen kunnen niet worden geaccepteerd.

Deelname aan een keuring

Artikel 7

Aan een keuring is deelgenomen, wanneer de geleider zich met zijn hond op de dag van de keuring, bij de keuringscommissie, voor deelname aan die keuring heeft gemeld.

Indien men een verklaring van geschiktheid wenst, moet de geleider op de dag van de keuring, bij zijn inschrijving, aan de keuringscommissie een geldig legitimatiebewijs, inzake de wet particuliere beveiligingsorganisaties en recherchebureaus, overleggen.

Terugtrekken tijdens een keuring

Artikel 8

Afzien van verdere deelname tijdens een keuring is mogelijk. Betreft dit een terugtrekken van de geleider met zijn hond, die aan een keuring deelneemt, dan wordt dit beschouwd als aan een keuring te hebben deelgenomen.

Is er sprake van terugtrekken tijdens een keuring, dan kan bij besluit van het hoofdbestuur op advies van de keuringscommissie, de geleider bij gegronde redenen in de gelegenheid worden gesteld kosteloos aan een volgende keuring deel te nemen.

Een eerder verkregen certificaat komt dan te vervallen.

Terugbetaling kosten van inschrijving

Artikel 9

Er worden geen inschrijvingskosten terugbetaald na de sluitingsdatum van de keuring.



Terrein

Artikel 10

Het terrein, waarop een keuring zal worden gehouden, wordt door het bestuur van de afdeling aangewezen, in overleg met en na goedkeuring door het hoofdbestuur.

Toegang tot het terrein

Artikel 11

Leden en donateurs van de KNPV hebben het recht de keuringen bij te wonen. Andere personen kunnen daartoe door het hoofdbestuur of het bestuur van de betrokken afdeling worden uitgenodigd.

Alle op het terrein aanwezige personen moeten, op straffe van verwijdering, zich strikt houden aan de voorschriften en aanwijzingen van de keurmeesters en de leider van de keuring.

Toegang tot het eigenlijke keuringsterrein hebben behalve de leden van het hoofdbestuur, van de technische commissie en die van het betrokken afdelingsbestuur - slechts zij, wier aanwezigheid daar door de keurmeesters of de leider wenselijk wordt geacht.

Aanwezigheid op het terrein vóór en tijdens de keuring

Artikel 12

In de keuringsperiode mag men met de hond waarmee aan een keuring zal worden deelgenomen het eigenlijke keuringsterrein niet betreden, behalve op de dag van deelname.

Het is ook niet toegestaan met de hond, waarmee men aan die keuring zal deelnemen, op de dag van deelname vóór de aanvang van de keuring het eigenlijke keuringsterrein te betreden. Oefenen tijdens de keuringsdag op het eigenlijke keuringsterrein is evenmin toegestaan.

Als tijdens een keuring niet daadwerkelijk aan oefeningen wordt deelgenomen, moet de hond op een tevoren aangewezen verzamelplaats verblijven. Deze regel, die ook voor de middagpauze geldt, is de gehele keuringsdag van kracht.

Constatering door de keuringscommissie van overtreding van het gestelde in dit artikel heeft tot gevolg, dat de geleider met deze hond van deelname of verdere deelname aan die keuring wordt uitgesloten.

De puntenstaat en het verslag

Artikel 13

Na afloop van de keuring zal de keuringscommissie zo spoedig mogelijk een puntenstaat uitreiken aan de geleider van elke geslaagde hond.

De puntenstaten dienen volledig te worden ingevuld. Verbeteringen zijn niet toegestaan. Bijzondere aandacht moet worden besteed aan de vaststelling van het ras en de vermelding van de beharing, de kleur van de hond en eventuele andere bijzondere kenmerken.

Nummers van officiële stambomen worden door de keuringscommissie opgenomen en op de puntenstaat vermeld, mits de stamboom getoond wordt.

Ook zichtbare gebreken, die de hond tijdens de keuring toont en die niet noodzaken tot uitsluiting, moeten op de puntenstaat vermeld worden.

Na afloop van de keuringsperiode moet door de keuringscommissie een verslag opgemaakt worden.

De voorzitter van de keuringscommissie moet dit verslag en het overzicht van de keuringsresultaten in - alfabetische volgorde opgesteld - vergezeld van de gewaarmerkte duplicaten van de uitgereikte puntenstaten en de puntenstaten van de afgewezen en teruggetrokken honden binnen een week na afloop van de keuringsperiode aan het bureau KNPV toe te zenden.



Protesten

Artikel 14

Protesten met betrekking tot de keuring moeten kort na het bekend worden van de uitslag worden ingediend bij de voorzitter van de keuringscommissie, die dan onmiddellijk een onderzoek instelt en in overleg met de keuringscommissie een beslissing neemt.

Uiterlijk acht dagen na de uitslag van de keuring, kan schriftelijk protest worden ingediend over de handelwijze van de keuringscommissie bij de secretaris van het hoofdbestuur.

Het hoofdbestuur beslist hierover binnen 3 maanden.

Deze beslissing is bindend.

Uitreiking van de certificaten

Artikel 15

Binnen twee maanden na afloop van de keuring reikt het hoofdbestuur de certificaten uit.

Wenst men een certificaat in fraaie uitvoering (siercertificaat), dan moet dit na afloop van de keuring bij het bureau KNPV, met vooruit betaling van de verschuldigde kosten, besteld worden.

Ter beoordeling van het hoofdbestuur kan in bijzondere gevallen een duplicaatcertificaat worden uitgereikt.

Het originele certificaat wordt dan vervallen verklaard.

Uitreiking verklaring van geschiktheid

Binnen een maand na afloop van de keuring, reikt het hoofdbestuur de verklaring van geschiktheid uit.

De verklaring van geschiktheid heeft een geldigheidsduur van 2 jaren. De datum waarop de geldigheid eindigt, wordt op de verklaring van geschiktheid vermeld. De verklaring van geschiktheid verliest zijn geldigheid eveneens als de geldigheid van het legitimatiebewijs inzake de wet particuliere beveiligingsorganisaties en recherchebureaus zijn geldigheid verliest

Geldigheidsduur van de certificaten

Artikel 16

Het voor de hond uitgereikte certificaat behoudt zijn geldigheid, ook indien het dier in andere handen overgaat.

Als een gecertificeerde hond, door verkoop, ruil of door welke andere reden ook in andere handen is overgegaan, moet de vorige eigenaar, bezitter of houder daarvan onmiddellijk schriftelijk mededeling doen aan het bureau KNPV.

Is deze mededeling achterwege gebleven, dan wordt de hond niet tot een keuring toegelaten.

Mocht eventueel blijken, dat met de hond aan een keuring is deelgenomen zonder dat aan deze bepaling werd voldaan, dan kan het laatst behaalde certificaat door het hoofdbestuur vervallen worden verklaard.

Een vervallen verklaard certificaat moet onmiddellijk aan het bureau KNPV teruggezonden worden.

Wanneer een gecertificeerde hond sterft, is de eigenaar verplicht het certificaat onmiddellijk terug te zenden naar het bureau KNPV.

Voorzien van een aantekening betreffende het overlijden, ontvangt de eigenaar hierna het certificaat terug.

Keuring ter verbetering van het certificaat

Artikel 17

Als men met een hond die reeds gecertificeerd is aan een volgende keuring deelneemt vervalt het eerder behaalde certificaat.



Toekenning van de cijfers en hun waardering

Artikel 18

Voor alle, in dit reglement omschreven oefeningen en afzonderlijke onderdelen, wordt een cijfer toegekend van tenminste 0 en ten hoogste 5.

Uitgezonderd de oefeningen en de onderdelen, waarvoor een in dit reglement genoemde hogere waardering mogelijk is.

De waardering van de cijfers is:

5 = uitmuntend.

4 = goed.

3 = voldoende.

2 = onvoldoende.

1 = slecht.

0 = zeer slecht of niet volbracht.

SLOTBEPALINGEN

Wijzigingen en aanvullingen

Artikel 19

Indien blijkt, dat dit reglement wijziging, verduidelijking of aanvulling behoeft - dit ter beoordeling van het hoofdbestuur - dan wordt dit in het officiële orgaan van de KNPV bekend gemaakt.

In onvoorziene omstandigheden beslist het hoofdbestuur.



Hoofdstuk 2: Bepalingen met betrekking tot de keurmeesters, de helpers en de leider

Keurmeesters

Artikel 1

Voor elke keuring wijst het hoofdbestuur 3 keurmeesters aan. De voorzitter van de keuringscommissie komt uit een andere afdeling of uit het buitenland.

Als een keuring meer dan één dag in beslag neemt, kunnen voor elke dag andere keurmeesters door het hoofdbestuur aangewezen worden.

Als keurmeester moet men door het hoofdbestuur zijn erkend. Van de namen van deze keurmeesters wordt door het hoofdbestuur een register aangelegd.

Vóór 1 maart van elk jaar verstrekt het afdelingsbestuur aan het hoofdbestuur een opgave van alle in de afdeling erkende afdelingskeurmeesters.

Helpers

Artikel 2

Als helper moet men door het hoofdbestuur zijn erkend. Voor alle keuringen wijst het hoofdbestuur de helpers aan.

Vóór 1 maart van elk jaar verstrekt het afdelingsbestuur aan het hoofdbestuur een opgave van alle in de afdeling erkende afdelingshelpers.

Erkenning als helper eindigt na het verstrijken van het kalenderjaar waarin de leeftijd van 45 jaar is bereikt.

Leider

Artikel 3

De leider wordt door de afdeling aangewezen.



Hoofdstuk 3: Bepalingen met betrekking tot de wedstrijden en de Demonstraties

Artikel 1

Voor het houden van een wedstrijd of een demonstratie is schriftelijke toestemming vereist van het bestuur van de afdeling, waarin de wedstrijd of de demonstratie wordt gehouden.

De aanvraag om toestemming moet uiterlijk 14 dagen van tevoren gebeuren.

Voor het houden van een wedstrijd of een demonstratie in het buitenland is schriftelijke toestemming vereist van het hoofdbestuur.

Geen toestemming wordt vereist voor het houden van wedstrijden tussen de leden van eenzelfde club.

Artikel 2

KNPV - leden, die als zodanig deelnemen aan keuringen, wedstrijden of demonstraties buiten KNPV - verband, hetzij als keurmeester, jurylid, helper of deelnemer, behoeven daartoe vooraf schriftelijke toestemming van het hoofdbestuur.

Artikel 3

Het schriftelijk verzoek tot het houden van een wedstrijd of een demonstratie kan slechts uitgaan van één of meer afdelingen van de KNPV of van door de afdeling(en) erkende clubs, kringen of competitieverbanden.

Voor de donateurs van de KNPV gelden dezelfde eisen.

Artikel 4

Wedstrijden

Keurmeesters, helpers en deelnemers moeten lid zijn van de KNPV.

Keurmeesters en helpers moeten bovendien als zodanig erkend zijn door het hoofdbestuur.

Afdelingskeurmeesters en helpers mogen uitsluitend als zodanig fungeren in de afdeling waartoe zij behoren.

Artikel 5

Demonstraties:

Alle medewerkers/deelnemers moeten lid zijn van de KNPV.

Artikel 6

Door het aanvaarden van de verleende schriftelijke toestemming verbindt men zich om:

Ervoor zorg te dragen, dat de uitvoering van de oefeningen en de waardering daarvoor overeenkomen met de bepalingen van het geldende keuringsreglement;

Aan leden en donateurs van de KNPV vrije toegang te verlenen.

Wanneer er verschillende rangen zijn, heeft men het recht op toegang tot alle rangen naar keuze, uitsluitend tegen betaling van de eventuele plaatselijke gemakbelasting;

De gestelde voorwaarden, die door het hoofdbestuur of afdelingsbestuur aan de verleende toestemming worden verbonden, na te komen;

Een beknopt schriftelijk verslag in tweevoud, binnen tien dagen te zenden naar het bureau KNPV, indien het een wedstrijd of een demonstratie in het buitenland betreft;

Wanneer een programmaboekje wordt samengesteld en uitgegeven, dient daarin te worden vermeld de naam van de afdeling, de club, de kring of het competitieverband en het feit dat men erkend is door het bestuur van de betrokken afdeling;

Een exemplaar van het uit te geven programmaboekje moet worden gezonden aan de secretaris van de afdeling waarin de wedstrijd of de demonstratie wordt gehouden.

Vindt de wedstrijd of een demonstratie plaats in het buitenland, dan dient een exemplaar te worden gezonden naar het bureau KNPV.

**Artikel 7**

Het hoofdbestuur of het afdelingsbestuur verleent de toestemming slechts dan, wanneer voldoende zekerheid is verkregen, dat de in Artikel 5 gestelde voorwaarden zullen worden nagekomen en het houden van de wedstrijd of de demonstratie niet in strijd is met de belangen van de KNPV.

Met schriftelijke toestemming van het hoofdbestuur kan in bijzondere gevallen van de eisen gesteld in de artikelen 2 tot en met 5 worden afgeweken.

Artikel 8**De keuringscommissie bepaalt voor de aanvang van de wedstrijd politiehond 2:**

1. De volgorde van de steloefeningen.
Er mag nooit worden begonnen of geëindigd met "het terugroepen van de achtervolgende hond".
De oefening E.H. of J die gebruikt zal worden voor "het terugroepen van de achtervolgende hond".
2. Het voorwerp dat gebruikt wordt bij de oefening B van afdeling 3, "het revieren naar een grootvoorwerp".
 - a) Hamer, lengte ongeveer 35 centimeter.
 - b) Bijl, lengte ongeveer 35 centimeter.
 - c) Breekwerktuig, lengte ongeveer 35 centimeter.
 - d) Schroevendraaier, lengte ongeveer 35 centimeter.
3. Het voorwerp dat gebruikt wordt bij de oefening D van afdeling 3, "het transport van een arrestant".
 - a) Een dunwandige, gegalvaniseerde, ijzeren of koperen pijp, van 20 cm lang en een buitendiameter van 28 mm en een binnendiameter van 25 mm.
 - b) Een ringsleutel, sleutelwijdte 16/17, lengte ongeveer 25 cm.
 - c) Een bos metalen huissleutels (minimaal 5 stuks, maximaal 10 stuks).

Bij het houden van wedstrijden en demonstraties mag afdeling 2 vervallen.

Tijdens wedstrijden kan per oefening van voorzitter gewisseld worden.

Het hoofdbestuur bepaalt voor de aanvang van de keuring politiehond 2:

Het voorwerp dat gebruikt wordt bij de oefening B van afdeling 3, "het revieren naar een grootvoorwerp".

- a) Hamer, lengte ongeveer 35 centimeter.
- b) Bijl, lengte ongeveer 35 centimeter.
- c) Breekwerktuig, lengte ongeveer 35 centimeter.
- d) Schroevendraaier, lengte ongeveer 35 centimeter.

De oefening E.H. of J die gebruikt zal worden voor "het terugroepen van de achtervolgende hond".

**Artikel 9**

Bij het geven van demonstraties is het niet toegestaan om publiek en/of niet KNPV-leden op welke wijze dan ook te betrekken in de demonstratie.

Een uitzondering hierop is het beluchten van buisjes voor een te houden sorteerproef.

Dit geldt voor alle demonstraties.

Het hoofdbestuur heeft dit besluit genomen in verband met de gevaarszetting en omdat eventuele schades en/of letsels niet vallen onder de collectieve verzekeringen van de KNPV en het hoofdbestuur een eventuele aansprakelijkheidstelling nooit zal overnemen, c.q. aanvaarden.

Artikel 10

Tegen een beslissing genomen door een afdelingsbestuur, is beroep mogelijk. Betrokkene moet binnen een termijn van 8 dagen na kennisgeving, schriftelijk beroep indienen bij het hoofdbestuur. Het hoofdbestuur beslist hierop binnen drie maanden. Deze beslissing is bindend.



Hoofdstuk 4: Omschrijving van de oefeningen ter verkrijging van het certificaat

Algemene bepalingen.

Afdeling 1.

A. Het aangeliend volgen met tempowisselingen	5 punten
B. Het onaangeliend volgen met omcommanderen	5 punten
C. Het volgen naast de fiets	5 punten
D. Het blijven liggen	5 punten
E. Het weigeren van aangeboden en toegeworpen voedsel	5 punten
F. Het weigeren van gevonden voedsel	5 punten
G. Het stil zijn	5 punten
H. De vrije sprong over de hindernis	5 punten
I. De klimsprong over de schutting	5 punten
J. De breedtesprong over de kuil	5 punten
K. Het opzoeken en apporteren van kleine voorwerpen	15 punten
Totaal:	65 punten

Afdeling 2.

A. Het overzwemmen	2 x 5 punten	10 punten
B. Een groot voorwerp aan de oever brengen	2 x 5 punten	10 punten
	Totaal:	20 punten



A. Het bewaken van een voorwerp	2 x 5 punten	10 punten
B. Het revieren naar een groot voorwerp	5 x 5 punten	25 punten
C. Het revieren naar een persoon	5 x 5 punten	25 punten
D. Het transport van een arrestant	3 x 5 punten	15 punten
E. Het tot staan brengen van een verdachte, die zich met een stok verweert	7 x 5 punten	35 punten
F. Het weigeren om commando's van vreemden op te volgen	4 x 5 punten	20 punten
G. Het transport gevolgd door het verdedigen van de geleider	6 x 5 punten	30 punten
H. Het tot staan brengen van een op een fiets vluchtende verdachte	6 x 5 punten	30 punten
I. Het tot staan brengen van een vluchtende verdachte.	4 x 5 punten	20 punten
J. Het tot staan brengen van een verdachte, die met een vuurwapen schiet	7 x 5 punten	35 punten
K. Het onderzoek naar de werpvastheid van de hond	4 x 5 punten	20 punten
L. Het transport van twee verdachten	4 x 5 punten	20 punten
M. Het terugroepen van de achtervolgende hond	3 x 5 punten	15 punten
N. De aanhouding van een gevluchte, maar tijdig stilstaande verdachte (schijnaanval)	3 x 5 punten	15 punten
O. Het transport gevolgd door het tot staan brengen van een vluchtende verdachte	6 x 5 punten	30 punten
	Totaal:	345 punten

Te behalen:		Minimum eisen voor het certificaat:	
Afdeling 1	65 punten	Afdeling 1	40 punten
Afdeling 2	20 punten	Oef. B + C van afd. 3	24 punten
Afdeling 3	345 punten	Oefening E van afd. 3	18 punten
Het algemeen appèl	10 punten	Oefening H van afd. 3	15 punten
De wijze van voorbrengen	10 punten	Oefening J van afd. 3	18 punten
Totaal:	450 punten		
Certificaat: 360 punten		Certificaat met lof: 405 punten*	

*** Het certificaat met lof kan behaald worden als in de afdeling 3:**

1. In de oefeningen E, H, en J voor het onderdeel 3, "de wijze van tot staan brengen" geen lager cijfer dan een 4 is behaald;
2. In de oefening F voor het onderdeel 1, "het weigeren om commando's op te volgen" geen lager cijfer dan een 3 is behaald;
3. In de oefening G voor het onderdeel 3, "de wijze van verdedigen" geen lager cijfer dan een 3 is behaald;
4. In de oefening I voor het onderdeel 1, "de wijze van tot staan brengen" geen lager cijfer dan een 3 is behaald;
5. In de oefening K voor het onderdeel 1, "de werpvastheid" geen lager cijfer dan een 3 is behaald.

Omschrijving van het terrein**Verzamelaarsplaats:**

Op of nabij elk keuringsterrein moet een terreingedeelte zijn, dat kan dienen als verzamelaarsplaats voor de geleiders en hun honden.

Voldoende fris drinkwater voor de honden moet aanwezig zijn.

Onderkomen voor de keuringscommissie:

Eveneens moet op of nabij elk keuringsterrein een geschikte gelegenheid zijn, waar de inschrijving kan plaatsvinden en waar de keuringscommissie ongestoord haar werkzaamheden kan verrichten. Toegang tot deze ruimte hebben - behalve leden van het hoofdbestuur - slechts zij wier aanwezigheid door de keuringscommissie wenselijk wordt geacht.

Sanitaire voorzieningen:

Op elk keuringsterrein dient een toilet aanwezig te zijn.

Op of nabij elk keuringsterrein dient een geschikte gelegenheid te zijn, waar de helpers zich na hun werkzaamheden kunnen douchen.

Omschrijving van de te gebruiken materialen:

Bij alle oefeningen, waarbij geschoten wordt, moet de te gebruiken revolver of het pistool een kaliber van 9 mm hebben.

Aanwijzingen voor de keurmeester:

Alle oefeningen dienen in de door de keuringscommissie gekozen volgorde te worden uitgevoerd met uitzondering van de stel oefeningen.

Wanneer de weerberichten zodanig zijn dat men ervan uit kan gaan dat er sprake is van een extreme hitteperiode zullen de keurmeesters het ochtendprogramma beginnen met de revier oefeningen en hierna het weigeren van aangeboden en toegeworpen voedsel, het bewaken van een voorwerp, het transport van een arrestant en vervolgens de stel oefeningen doen uitvoeren. Hierna kunnen de afdelingen I en 2 worden afgewerkt.

Op deze wijze kan voorkomen worden dat voor de helpers een te zware belasting optreedt.

De keurmeester overtuigt zich ervan of het terrein en de hindernissen aan de gestelde eisen voldoen.

De keurmeester geeft de tekens aan de helper en aan de geleider met het boekje.

Als er onvolkomenheden m.b.t. het helperswerk geconstateerd worden, dienen de keurmeesters de helper direct hierop te wijzen.

In geval van nood zijn de keurmeesters bevoegd, de aangewezen helper te vervangen.

De keurmeester geeft aan op welke plaats de hond moet worden afgelijnd. Deze plaats wordt zodanig gekozen, dat de geleider met zijn hond ± 25 meter algemeen appèl moet tonen.

De keurmeester geeft aan op welke plaats de hond mag worden aangelijnd. Deze plaats wordt zodanig gekozen, dat de geleider met zijn hond ± 25 meter algemeen appèl moet tonen.



Iedere keurmeester dient voor zich te keuren.

Bij de beoordeling van het werk van de honden, zal door de keurmeesters slechts als dit strikt noodzakelijk is, onderling overleg gepleegd worden.

De keurmeesters dienen ervoor te zorgen dat de voorbereiding van de oefeningen uit het zicht van de geleiders en hun honden zal plaatshebben.

De keurmeesters kunnen het werk onderling verdelen.

De voorzitter van de keuringscommissie zal echter steeds bij de helper aanwezig zijn tijdens het stelwerk.

Bij de oefening M van afdeling 3, "het terugroepen van de achtervolgende hond", staat hij aan de start en zal hij vanaf die plaats deze oefening mede beoordelen.

De keurmeester onthoudt zich tijdens de oefeningen van onnodige gesprekken met buitenstaanders.

Als de geleider niet aan de verplichte uitvoering van elke oefening kan of wenst te voldoen, moet hij van verdere deelname aan de keuring worden uitgesloten.

Waar nodig geeft de keurmeester een korte instructie.

Aan het einde van elke keuringsdag moet de keuringscommissie met de helpers een korte nabespreking houden, waarin het getoonde helperswerk wordt besproken.

Wijze van keuren:

Voor zover van toepassing vinden de oefeningen op commando van de geleider plaats.

Als meer dan één commando nodig blijkt te zijn, vindt er een lagere waardering plaats. Voor ieder extra commando zal - tenzij anders omschreven - één punt in mindering worden gebracht op de desbetreffende oefening of het onderdeel.

Het algemeen appèl, en de wijze van voorbrengen zullen de gehele keuring afzonderlijk worden beoordeeld.

Deze oefeningen worden elk met ten hoogste 10 punten gewaardeerd.

Het in mindering brengen van punten op "het algemeen appèl" en op "de wijze van voorbrengen" dient te worden bepaald door de zwaarte van het feit, waarvoor de vermindering plaatsvindt.

Het reglement schrijft dwingend voor hoe de geleider zich moet gedragen.

Als de geleider hiermee in strijd handelt of de oefening beïnvloedt, vindt een korting plaats op de wijze van voorbrengen.

De keurmeester kan eisen of toestaan, dat een oefening in zijn geheel zal worden herhaald.

Ingeval van beïnvloeding van buitenaf wordt de oefening in zijn geheel opnieuw beoordeeld en gewaardeerd. Is dit niet het geval dan blijven eerder toegepaste kortingen bestaan.

Wanneer de uitvoering van een oefening mislukt, mag deze nimmer worden overgedaan.

Als de hond zich verwijderd van de plaats waar hij behoort te zijn, dient volgens onderstaand schema een korting te worden toegepast. Het schema is inclusief tolerantie.

0 tot 2,5 meter min 1 punt	2,5 tot 5 meter min 2 punten	5 tot 7,5 meter min 3 punten	7,5 tot 10 meter min 4 punten	meer dan 10 meter min 5 punten
---------------------------------------	---	---	--	---



Richtlijnen voor de helpers

Belangrijke algemene punten

De helper moet ervoor zorgen dat:

- a) Hij in goede conditie verkeert;
- b) Het te gebruiken leren pak hem voldoende bescherming biedt.
Het jute bijtpak gaaf, van donkere kleur en van goede makelij is.
Hij hoge, stevige, gesloten leren schoenen draagt, waaronder geen doppen mogen zitten, van welk materiaal dan ook. Wel mogen strips onder de schoenen zijn aangebracht.
- c) Hij een gedegen kennis bezit van de richtlijnen voor de helpers;
- d) Er steeds een goed contact is met de keurmeester tijdens de uitvoering van de oefeningen, vooral in ongewone situaties;
- e) Hij in alle gevallen van de geleider af vlucht;
- f) Hij zo weinig mogelijk beweegt als er sprake is van stilstaan, dit moet worden uitgevoerd tot dat de geleider en zijn hond 25 meter van hem is verwijderd of de hond is aangeliend;
- g) Hij tijdens alle transporten in gewone pas loopt zonder overdreven armbewegingen;
- h) De bij het "stokstellen", het "terugroepen" en het "schijnstellen" te gebruiken stokken, normale ongeschilde houten stokken zijn;
- i) Merknamen of logo's alleen bevestigd worden aan de voorkant van de jas van het bijtpak, deze niet groter zijn dan 5 bij 5 cm en niet opvallend van kleur zijn.

De helper moet weten dat:

- a) De keurmeesters het helperswerk indelen;
- b) De voor hem bestemde tekens met het boekje gegeven worden;
- c) Voor alle oefeningen geldt dat hij in afwijkende situaties handelt naar de aanwijzingen van de keurmeester;
- d) Na afloop van iedere keuringsdag de keuringscommissie in het kort het helperswerk van die dag met de helpers zal bespreken;
- e) Hij over het werk van de honden met niemand anders mag praten dan met de keuringscommissie;
- f) In alle gevallen, waarin gesproken wordt van royaal aanvallen, goed vastgrijpen, energiek tot staan brengen of verdedigen, daaronder goed bijten wordt begrepen.

Taken van de leider:

- Hij draagt zorg voor een goed verloop van de keuring.
- Hij zorgt dat de benodigde materialen op de juiste plaatsen aanwezig zijn.
- Hij zorgt ervoor dat de geleider met z'n hond op tijd voor de oefening aanwezig is en dat wordt afgelijnd in overleg met de keurmeester.
- Hij zorgt ervoor dat het publiek op afstand blijft.
- Hij draagt zorg voor voldoende drinkwater voor de honden op de verzamelplaats.



Uitmuntend gedrag van de geleider

- Daar het optreden van de geleider van invloed moet worden geacht op het werk van de hond, moet de geleider zorgen voor een rustig optreden waaruit zelfvertrouwen blijkt.
- De commando's dienen kort en duidelijk te zijn en mogen niet op overdreven luide wijze gegeven worden.
Correcties mogen niet met een omhaal van woorden, noch met bewegingen gegeven worden.
- De geleider houdt zijn handen niet hoger dan heuphoogte bij het komen en gaan en tijdens de oefeningen als de geleider in beweging is.
- Voor zover van toepassing vinden de oefeningen op commando van de geleider plaats.
- Alle oefeningen moeten door de geleider worden uitgevoerd volgens de bepalingen omschreven in de afdelingen 1, 2 en 3.
- Alleen voor het bij zich roepen van de hond en bij het uitvoeren van de oefening M van afdeling 3, "het terugroepen van de achtervolgende hond", mag hij gebruik maken van een fluit.
- Gedurende de gehele keuring mag de hond tijdens het voorbrengen en het uitvoeren van de oefeningen op geen enkele wijze worden vastgehouden, behalve bij "het aangeliend volgen".
- De geleider moet zijn hond aflijnen op de plaats die de keurmeester hem heeft aangewezen. Deze plaats wordt zodanig gekozen dat de geleider met zijn hond ± 25 meter algemeen appèl moet tonen.
- De geleider mag zijn hond pas aanlijnen op de plaats die de keurmeester hem heeft aangewezen, of die bij de betreffende oefening is aangegeven. Deze plaats wordt zodanig gekozen dat de geleider met zijn hond ± 25 meter algemeen appèl moet tonen.
- Tijdens de gehele keuring mogen de halsband en de riem behalve bij de oefening "het aangeliend volgen" niet zichtbaar zijn voor de hond.
- De geleider moet zijn hond links voorbrengen en zich links van de keurmeester opstellen, tenzij door de keurmeester anders bepaalt (met uitzondering van het volgen naast de fiets) onmiddellijk naast hem en zodanig, dat hij zich tussen de keurmeester en de hond bevindt.

Uitmuntend gedrag van de hond

- Tijdens het afwachten van de commando's voor de oefeningen omschreven in dit hoofdstuk moet de hond naast de geleider blijven.

Keuringsmethodiek voor de beoordeling van

- de geleider

- tolerantie

- Het wordt aan de geleider overgelaten welke woorden hij voor de te geven commando's zal gebruiken.
Zij moeten echter wel betrekking hebben op de uit te voeren oefening.

- afwijkend gedrag

- Tijdens de keuring mogen geen dwang -, worg - of prikbanden en lieslijnen worden gebruikt. Gebruikmaking van elektronische hulpmiddelen, waarmee honden al of niet op afstand gecorrigeerd kunnen worden in welke vorm dan ook, is evenmin toegestaan. Gebruikmaking van deze middelen heeft onmiddellijke uitsluiting van deelname van de geleider met zijn hond aan de keuring tot gevolg.
- Indien de uitvoering van een oefening duidelijk beïnvloed wordt, omdat de geleider handelt in strijd met de bepalingen van dit hoofdstuk, mag de betreffende oefening niet worden gewaardeerd.



- Wanneer de geleider onbeheerst tegen zijn hond optreedt, worden 5 punten in mindering gebracht op het totaal aantal punten. Vindt dit in ernstige mate plaats, dan worden 10 punten in mindering gebracht op het totaal aantal punten. Hetzelfde geldt voor de geleider als hij zich onbetamelijk gedraagt. Dit wordt op de puntenstaat onder strafpunten "b" vermeld. Bij herhaling wordt de geleider met zijn hond van verdere deelname uitgesloten.
- Tijdens het voorbrengen en het uitvoeren van de oefeningen mag hij niet roken, eten en drinken. Hij dient zich te onthouden van onnodige gesprekken met zowel de keurmeester als met anderen.
- Tijdens het voorbrengen en het uitvoeren van de oefeningen is het niet toegestaan dat de geleider de hond met voedsel belooft.

- de hond

- tolerantie

De hond mag naast de geleider de bevelen springend, staand, zittend of liggend afwachten.

- afwijkend gedrag

- Er worden tenminste 5 en ten hoogste 10 punten in mindering gebracht op het algemeen appèl, wanneer de hond de uitvoering van het werk van andere honden hindert of doet mislukken.
Ontstaan er door gebrek aan appèl abnormale situaties dan kan de geleider met zijn hond van verdere deelname worden uitgesloten.
- Wanneer de hond, buiten de uitvoering van de oefeningen omschreven in de afdelingen 1, 2 en 3 van hoofdstuk 4, hinder of overlast veroorzaakt, worden 5 strafpunten in mindering gebracht op het totaal aantal punten. Vindt dit in ernstige mate plaats, dan worden 10 strafpunten in mindering gebracht op het totaal aantal punten. Dit wordt op de puntenstaat onder strafpunten "a" vermeld. Bij herhaling wordt de geleider met zijn hond van verdere deelname uitgesloten.
- De hond mag vóór of tijdens de instructie van de keurmeester aan de geleider maximaal 3 keer tot enige uitvoering overgaan. Gaat de hond de vierde keer vóór of tijdens de instructie van de keurmeester aan de geleider over tot enige uitvoering, dan wordt de gehele oefening als niet volbracht beschouwd en worden voor geen der onderdelen punten toegekend. Tevens vindt puntenaftrek voor het algemeen appèl plaats.
- Bij een oefening die nog niet begonnen is en waarbij de hond niet tot uitvoering over gaat kan de geleider 4 extra commando's geven. Gaat de hond na het vierde commando niet tot uitvoering over dan wordt de oefening niet gewaardeerd en per extra commando wordt een punt in mindering gebracht op algemeen appèl.
- Als de hond zich tijdens "het afwachten van het commando" niet naast de geleider bevindt, vindt er een lagere waardering plaats voor het onderdeel "het afwachten en opvolgen van het commando".

- Technische verbanden

In alle gevallen dienen de keurmeesters bij de beoordeling en de waardering van het getoonde werk uit te gaan van het technisch toelaatbare cijfer.

In alle gevallen waarin wordt gesproken van "niet hoger dan" dient de vermindering van punten plaats te vinden van het "technisch toelaatbare" cijfer.

Afdeling 1

De volgoefeningen A, B en C algemeen.

De geleider dient met zijn hond het patroon te volgen dat door de keurmeester is aangegeven. (zie tekening).

Omschrijving van het terrein

Het terrein moet overzichtelijk, goed begaanbaar en van zodanige afmetingen zijn, dat de oefeningen naar behoren uitgevoerd kunnen worden.

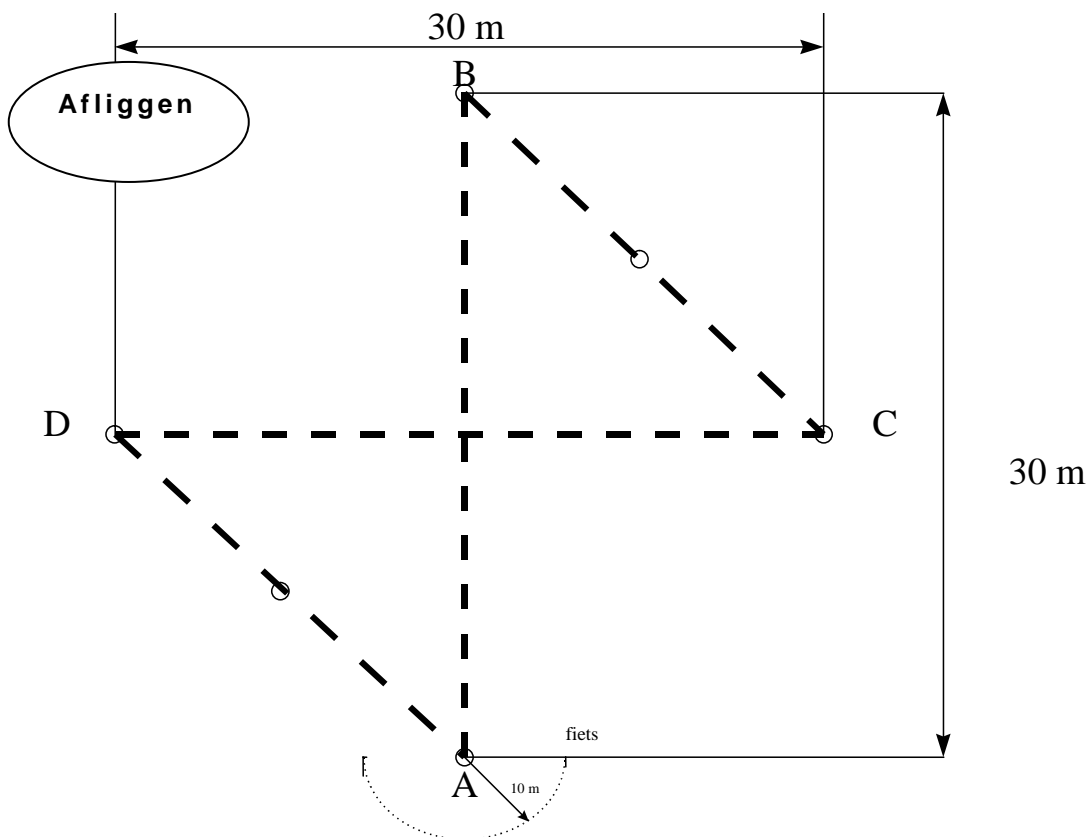
Omschrijving van de te gebruiken materialen

Piketten of pionnen om het te volgen patroon te markeren zoals op de tekening is aangegeven.

Aanwijzingen voor de keurmeester

Bij alle volgoefeningen dient de keurmeester zich bij plaats A op te stellen.

De keurmeester wijst de geleider het te volgen patroon aan.



Uitmuntend gedrag van de geleider

- De geleider dient met zijn hond het patroon te volgen dat door de keurmeester is aangegeven. Hij volgt met zijn hond van "A" via "B" naar "C", dan naar "D" en vervolgens terug naar "A".
- De markeringen dienen aan de buitenkant van het af te leggen parkoers gepasseerd te worden, behalve bij markering "A", daar mag het naar keuze van de geleider.

Uitmuntend gedrag van de hond

- De hond mag de geleider niet hinderen en het volgen moet opmerkzaam gebeuren.

**Keuringsmethodiek voor de beoordeling van**

- **de geleider**
 - **afwijkend gedrag**
 - De geleider mag geen enkel voorwerp in de hand dragen.
 - Behalve voor het geven van de noodzakelijke commando's mag de geleider tijdens het volgen niet tegen de hond spreken of op enige andere wijze een teken aan de hond geven.

- **de hond**
 - **tolerantie**
 - Tijdens het volgen hoeft de hond niet naar de baas te kijken om met uitmuntend gewaardeerd te kunnen worden. Het volgen moet opmerkzaam gebeuren, wat ook kan betekenen aandacht voor de omgeving.

 - **afwijkend gedrag**
 - De hond hindert de geleider.
 - De hond volgt niet opmerkzaam of volgt te ver voor, achter of zijwaarts.
 - De hond passeert de markering aan de binnenzijde.



A. Het aangeliind volgen met tempowisselingen.

HET BEGIN EN HET EINDE VAN DE OEFENING

De oefening begint als de hond is aangeliind en eindigt als hij is afgeliind.

Omschrijving van de materialen

De lijn mag maximaal een lengte hebben van 1 meter.

Aanwijzingen voor de keurmeester

De keurmeester zegt wanneer de geleider de hond moet aanlijnen en waar de geleider van tempo wisselt.

Uitmuntend gedrag van de geleider

- De geleider wisselt van tempo door te versnellen bij pion C en gaat bij pion D weer over in gewone pas.
- Het versnellen van het tempo evenals het weer overgaan in gewone pas gebeurt zonder commando.

Uitmuntend gedrag van de hond

- De hond volgt met de schouder dicht naast de geleider.

Keuringsmethodiek voor de beoordeling van

- de geleider

- afwijkend gedrag

- Het versnellen van het tempo evenals het weer overgaan in gewone pas gebeurt op Commando.
- De oefening mag ten hoogste met 2 punten worden gewaardeerd als de geleider de tempowisseling niet uitvoert. Tevens 1 punt aftrek op "de wijze van voorbrengen".

- de hond

- afwijkend gedrag

- Bij het volgen is de lijn gespannen.



B. Het onaangeliend volgen met omcommanderen.

HET BEGIN EN HET EINDE VAN DE OEFENING

De oefening begint op een teken van de keurmeester en eindigt als de geleider met zijn hond weer naast de keurmeester heeft plaats genomen.

Aanwijzingen voor de keurmeester

De keurmeester geeft de geleider de vier plaatsen aan, waar hij de hond hoorbaar voor de keurmeester, moet omcommanderen (tussen pionnen B en C en pionnen D en A en op het snijpunt van de pionnen A en B en de pionnen C en D)

Uitmuntend gedrag van de geleider

- Bij het omcommanderen op de aangegeven plaatsen, moeten de commando's hoorbaar zijn, voor de keurmeester.

Uitmuntend gedrag van de hond

- De hond volgt met de schouder dicht naast de geleider.
- Op commando van de geleider moet de hond achter de geleider om van plaats verwisselen.
- Het verwisselen van plaats moet door de hond op vlote wijze gebeuren, zonder dat hij daarbij zijwaarts afwijkt.

Keuringsmethodiek voor de beoordeling van

- **de geleider**
 - **tolerantie**
 - Als de hond uit zichzelf van plaats verwisselt, mag de geleider een commando geven om de hond aan de gewenste zijde te krijgen.
 - **afwijkend gedrag**
 - De oefening mag ten hoogste met 2 punten worden gewaardeerd als de geleider op de aangegeven plaats(en) geen hoorbaar commando geeft.
- **de hond**
 - **afwijkend gedrag**
 - De oefening mag ten hoogste met 2 punten worden gewaardeerd als de hond alle malen op commando van de geleider niet van plaats verwisselt.
 - Iedere keer als de hond niet van plaats verwisselt wordt 1 punt in mindering gebracht tot een maximale korting van 3 punten.
 - 1 Punt wordt in mindering gebracht telkens als de hond uit zichzelf van plaats verwisselt.



C. Het volgen naast de fiets.

HET BEGIN EN HET EINDE VAN DE OEFENING

De oefening begint als de geleider met zijn hond op 2 meter van de fiets is aangekomen.

De oefening is geëindigd nadat de geleider de fiets heeft weggezet en zijn hond heeft meegenomen.

Omschrijving van de te gebruiken materialen

Een fiets van deugdelijke kwaliteit.

Uitmuntend gedrag van de geleider

- Om deze oefening uit te voeren gaat de geleider met zijn hond naar de fiets, die op ongeveer 10 meter van de keurmeester staat.
- Vervolgens gaat hij met de fiets aan de hand en de hond rechts daarnaast naar de keurmeester toe en stelt zich rechts naast de keurmeester op.
- Het ophalen en terugbrengen van de fiets moet lopend gebeuren. Na het wegzetten van de fiets keert de geleider met zijn hond terug naar de keurmeester.

Uitmuntend gedrag van de hond

- Bij de fiets aangekomen moet de hond - al of niet op commando van de geleider - achterom naar de rechterzijde van de fiets gaan.
- De hond dient steeds rechts en onmiddellijk naast de fiets te volgen, ook wanneer de geleider de fiets aan de hand meevoert.
- Bij het wegzetten van de fiets moet de hond via de achterkant van de fiets bij de geleider terugkomen. Als de hond eerder halt heeft gehouden dan is deze regel uiteraard niet van toepassing.
- De hond mag niet zijwaarts afwijken of verder vooruit lopen dan met de neus ongeveer ter hoogte van de as van het voorwiel en niet verder naar achteren dan ongeveer met de neus ter hoogte van de trapas.

Keuringsmethodiek voor de beoordeling van

- de geleider

- tolerantie

- Bij hoge uitzondering en slechts met toestemming van de keurmeester mag de geleider in plaats van te fietsen de fiets aan de hand meevoeren.

- afwijkend gedrag

- De geleider mag de fiets niet naast de hond zetten.



- **de hond**

- **tolerantie**

- Zowel bij het ophalen als het wegbrengen van de fiets mag de hond -al of niet op commando van de geleider - binnen twee meter van de plaats waar de fiets staat of moet worden weggezet, halt houden.

- **afwijkend gedrag**

- 1 Punt wordt in mindering gebracht als de hond het - al of niet op commando van de geleider - achterom naar de rechterzijde van de fiets gaan niet heeft getoond.
- Hetzelfde is van toepassing als de hond bij het wegzetten van de fiets niet via de achterzijde terug komt met uitzondering van de situatie dat de hond eerder halt heeft gehouden.
- Er vindt een lagere waardering plaats als de hond niet steeds rechts en onmiddellijk naast de fiets volgt.



D. Het blijven liggen tijdens de volgoefeningen van een andere hond.

Terwijl een andere hond de volgoefeningen uitvoert, moet de hond blijven liggen op de plaats die de keurmeester heeft aangewezen.

HET BEGIN EN HET EINDE VAN DE OEFENING

De oefening begint als de geleider van de keurmeester een teken krijgt om zich van zijn hond te verwijderen.

De oefening is geëindigd als de geleider, na het teken van de keurmeester, bij zijn hond is teruggekomen.

Omschrijving van het terrein

Het terrein moet zodanig van aard zijn dat de hond er goed kan liggen en de geleider uit het zicht van de hond kan gaan.

Aanwijzingen voor de keurmeester

Voordat een andere hond met oefening A van afdeling 1 begint, wijst de keurmeester de geleider de plaats aan, waar de hond moet blijven liggen.

De keurmeester geeft een teken wanneer de geleider zich dient te verwijderen en wijst hem de plaats aan, waar hij uit het zicht moet.

Uitmuntend gedrag van de geleider

- Op een teken van de keurmeester gaat de geleider naar een plaats, die de keurmeester hem aanwijst, voor uit het zicht te gaan. Hij geeft dan geen teken of commando meer aan zijn hond.
- Nadat de geleider van de keurmeester een teken heeft gekregen om zich van de hond te verwijderen, mag hij zijn hond geen teken of commando meer geven.
- Bij de hond mag niets worden achtergelaten.

Uitmuntend gedrag van de hond

- De hond moet met aandacht voor zijn omgeving op zijn plaats blijven liggen, gedurende de tijd, dat een andere hond de volgoefeningen A, B en C van afdeling 1 uitvoert.

**Keuringsmethodiek voor de beoordeling van**

- **de geleider**
 - **afwijkend gedrag**
 - Als de geleider zich verder dan 2 meter van de hond verwijderd heeft en toch nog aan zijn hond een commando of teken geeft, mag deze oefening niet worden gewaardeerd.
- **de hond**
 - **afwijkend gedrag**
 - 1 Punt wordt in mindering gebracht, als de hond even opstaat, maar daarna direct gaat liggen.
 - 2 Punten worden in mindering gebracht, als de hond blijft zitten of staan, zonder dat hij van zijn plaats gaat. De hond, die meerdere keren opstaat en weer gaat liggen wordt hetzelfde beoordeeld en gewaardeerd als de hond, die blijft zitten of staan, zonder dat hij van zijn plaats gaat.



E. Het weigeren van aangeboden en toegeworpen voedsel.

De hond wordt getest op het weigeren van aangeboden en toegeworpen voedsel.

HET BEGIN EN HET EINDE VAN DE OEFENING

De oefening begint als de geleider van de keurmeester een teken krijgt om zich van zijn hond te verwijderen.

De oefening is geëindigd, zodra de geleider met zijn hond na de uitvoering van oefening A van afdeling 3 "Het bewaken van een voorwerp" de plaats van uitvoering daadwerkelijk heeft verlaten.

Omschrijving van het terrein

Voor de uitvoering van deze oefening moet een overzichtelijk, goed begaanbaar en met de fiets berijdbaar terrein aanwezig zijn van zodanige afmetingen dat de oefening bewaken eveneens naar behoren uitgevoerd kan worden.

Omschrijving van de te gebruiken materialen

Een deugdelijke fiets en een ruime tas waar voedsel in zit.

Het voedsel moet van dien aard zijn, dat het niet kan weggrollen.

Ook moet het voedsel voldoende groot en gemakkelijk hanteerbaar zijn voor de helper.

Aanwijzingen voor de keurmeester

De oefening wordt uitgevoerd op de plaats, die de keurmeester heeft aangegeven.

De keurmeester geeft een teken wanneer de geleider zich moet verwijderen en wijst hem de plaats aan waar hij uit het zicht moet.

Richtlijnen voor de helper

Een helper, die aan komt lopen en een tas met voedsel bij zich heeft, zal de hond voedsel aanbieden.

Als de helper op ongeveer 10 meter van de hond is, haalt hij een stukje voedsel uit de tas en gaat daarmee naar de hond.

De helper nadert in gewone pas de hond aan de voorkant.

De helper moet, wanneer hij de hond tot op ongeveer 5 meter genaderd is, het voedsel duidelijk aan de hond laten zien door zijn hand met voedsel op heuphoogte te houden.

De helper biedt met één en dezelfde hand de hond twee keer een stukje voedsel aan. Als de hond weigert, laat de helper het voedsel vallen.

De helper mag tijdens het aanbieden en toewerpen van het voedsel, niet in het frame van de fiets gaan staan.

Het voedsel mag niet tegen de neus of in de bek van de hond worden geduwd.

De helper loopt na het aanbieden enige passen achteruit, staat dan stil en werpt de hond hierna nog een stukje voedsel toe, waarbij hij erop let dat het voedsel niet op of tegen de hond terecht komt.

Daarna verrijdt hij zich enige passen achterwaarts van de hond en loopt terug naar de uitgangspositie, waar de keurmeester stond en legt daar de tas neer.

De tas, waaruit het voedsel wordt gehaald, mag niet bij de hond worden achtergelaten.

Als de hond tijdens de oefening de helper aanvalt, mag de helper pas weer voedsel aanbieden of toewerpen als de hond hem heeft losgelaten.

Taken van de leider

De leider moet ervoor zorgen dat er voldoende geschikt voedsel aanwezig is.

De leider moet ervoor zorgen dat na het einde van de oefening het voedsel wordt weggehaald.



Uitmundend gedrag van de geleider

- Op een teken van de keurmeester komt de geleider fietsend naar de keurmeester en vervolgens naar een plaats die de keurmeester hem aanwijst.
- De geleider laat zijn hond bij de even tevoren door hem bereden fiets achter.
- Nadat de geleider van de keurmeester een teken heeft gekregen om zich van de hond te verwijderen, mag hij zijn hond geen teken of commando meer geven.

Uitmundend gedrag van de hond

- De oefening mag alleen met “uitmundend” gewaardeerd worden als de hond het voedsel ook werkelijk weigert zonder zich van zijn plaats te verwijderen.

Keuringsmethodiek voor de beoordeling van

- de geleider

- afwijkend gedrag

- Als de geleider zich verder dan 2 meter van de hond verwijderd heeft en toch nog aan zijn hond een commando of teken geeft, mag deze oefening niet worden gewaardeerd.

- de hond

- tolerantie

- Als de hond zich minder dan 1 meter verplaatst, wordt geen korting toegepast.
- Voor de beoordeling van de oefening maakt het geen verschil of de hond staat, zit of ligt.

- afwijkend gedrag

- Iedere keer als de hond aan het aangeboden of toegeworpen voedsel likt, wordt 1 punt in mindering gebracht.
- 2 Punten worden in mindering gebracht als de hond het aangeboden of toegeworpen voedsel even in de bek neemt, maar direct weer uitspuwt.
- Als de hond de helper tijdens de oefening bijt of licht bijt, dan mag deze oefening ten hoogste met 3 punten worden gewaardeerd.
- De hond moet dan de helper wel uit zichzelf loslaten. Is het voedsel nog niet aangeboden of toegeworpen, dan moet dit alsnog gebeuren, tenzij de keurmeester “einde oefening” heeft aangegeven.
- Laat de hond de helper niet los dan komt de aansluitende oefening A van afdeling 3 “Het bewaken van een voorwerp” te vervallen.
- Toont de hond angst, door bij het aanbieden of toewerpen van het voedsel zich van zijn plaats te verwijderen, dan kan de waardering ten hoogste 2 punten zijn.
- Er vindt een lagere waardering plaats als de hond zich tijdens de oefening van zijn plaats verrijkt, zonder daarbij angst voor het aanbieden en/of toewerpen van het voedsel te tonen.
- Geen waardering zal plaats vinden, als de hond tijdens de oefening zover van zijn plaats is gegaan, dat het aanbieden en toewerpen van het voedsel niet mogelijk is.
- Als de hond van het voedsel eet, worden voor oefening E, het weigeren van aangeboden en toegeworpen voedsel, geen punten toegekend.



F. Het weigeren van gevonden voedsel.

De hond mag van het voedsel dat verspreid op het veld en in de bak achter de hindernis ligt, niet eten en er niet aan likken.

Omschrijving van het terrein

Op het gedeelte van het terrein, waar de “volg- en springoefeningen” en “het blijven liggen” worden uitgevoerd, moet ruimschoots voedsel verspreid liggen.

Omschrijving van de te gebruiken materialen

Aan de achterzijde van de hindernis staat een bak met voedsel.

Aanwijzingen voor de keurmeester

De keurmeester bepaalt waar het voedsel komt te liggen.

Taken van de leider

De leider zorgt ervoor dat op aanwijzing van de keurmeester voldoende geschikt voedsel verspreid wordt en verwijdert dit na afloop van de oefeningen.

Keuringsmethodiek voor de beoordeling van

- de hond

- afwijkend gedrag

- Iedere keer als de hond aan het voedsel likt, wordt 1 punt in mindering gebracht.
- 2 Punten worden in mindering gebracht als de hond het voedsel even in de bek neemt, maar direct weer uitspuwt.
- Als de hond van het voedsel eet, worden geen punten toegekend

G. Het stil zijn.

De hond mag zijn aanwezigheid tijdens de oefening niet verraden.

HET BEGIN EN HET EINDE VAN DE OEFENING

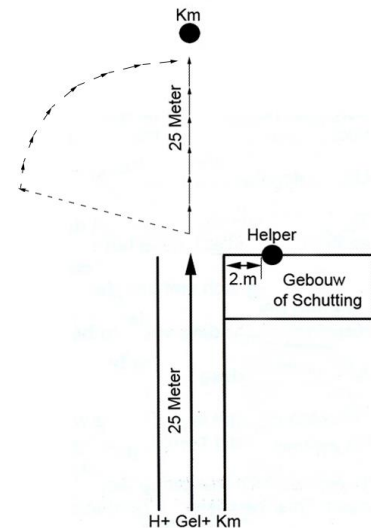
De oefening begint op een teken van de keurmeester, nadat hij heeft medegedeeld: "nu begint de oefening" en de oefening eindigt, als de geleider met zijn hond de verdachte heeft waargenomen en de geleider de verdachte aanroept met de woorden: "hier politie, u bent aangehouden".

Omschrijving van het terrein

Een goed begaanbaar terrein of pad van circa 25 meter, dat uitkomt bij een gebouw, schutting e.d.

Omschrijving van de te gebruiken materialen

Een ringsleutel, sleutelwijdte 16/17, lengte ongeveer 25 cm.



Aanwijzingen voor de keurmeester

Deze oefening wordt door 2 keurmeesters beoordeeld en gewaardeerd.

Het aanwijzen van de route en de plaats waar de oefening zal plaats vinden, moet door de keurmeester op gedempte toon gebeuren. Deze plaats moet zodanig zijn gekozen, dat de geleider met zijn hond ongeveer 25 meter moet volgen, voordat hij met zijn hond de verdachte locatie heeft bereikt.

De helper moet goed waar kunnen worden genomen door een keurmeester, die zich op ongeveer 25 meter van de geleider en zijn hond bevindt.

De keurmeester die op de beginplaats staat, geeft een zichtbaar teken bij het begin van de oefening aan de keurmeester, die zich steeds op ongeveer 25 meter van de geleider en zijn hond bevindt.

De keurmeester op de beginplaats moet bij het begin van de oefening aan de geleider duidelijk zeggen "nu begint de oefening".

Na het aanroepen van de helper door de geleider, tot de aanvang van oefening D-afdeling 3, is algemeen appèl van toepassing.

Richtlijnen voor de helper

Circa 2 meter voorbij een hoek van het gebouw of schutting staat de helper.

De helper maakt kloppende geluiden, door met de ringsleutel tegen een wand of gevel te kloppen.

De helper stopt hiermee, als de geleider de verdachte aanroept met de woorden: "hier politie, u bent aangehouden".

**Uitmuntend gedrag van de geleider**

- Alle commando's van de geleider mogen tijdens de oefening niet hoorbaar zijn voor de keurmeester, die zich op ongeveer 25 meter van de geleider en zijn hond bevindt.
- De geleider volgt in vlotte pas.
- Zodra de geleider de verdachte ziet, roept hij hem aan met de woorden: "hier politie, u bent aangehouden".

Uitmuntend gedrag van de hond

- Tijdens het volgen, volgt de hond links naast de geleider.
- De hond verraad zijn aanwezigheid niet tijdens het volgen.
- De hond mag zich niet van de geleider verwijderen.

Keuringsmethodiek voor de beoordeling van de geleider

- **Afwijkend gedrag**
- 2 punten moeten in mindering worden gebracht op de wijze van voorbrengen: als de geleider tijdens de oefening een luid commando geeft". Bij herhaling zal deze aftrek nogmaals worden toegepast.
- 1 punt moet in mindering worden gebracht op de wijze van voorbrengen als de geleider, de helper niet mededeelt: "hier politie, u bent aangehouden".

Keuringsmethodiek voor de beoordeling van de hond:

- **tolerantie**
- Het volgen moet opmerkzaam gebeuren, wat ook kan betekenen, aandacht voor de omgeving.
- **afwijkend gedrag**
- De hond hindert de geleider tijdens het volgen.
- De hond volgt te ver voor, achter of zijwaarts.



De springoefeningen H, I en J algemeen.

De hond moet zowel heen als terug over de hindernis en de kuil springen.

Bij de schutting vindt alleen de heensprong plaats.

Omschrijving van het terrein

De hindernis, de schutting en de kuil moeten voor de geleider en de hond goed bereikbaar zijn.

De hindernis en de schutting dienen geheel vrij te staan en de kuil moet geheel vrij liggen.

Er dienen 3 springoefeningen uitgevoerd te worden, te weten:

H, de hindernis;

I, de schutting;

J, de kuil.

Aanwijzingen voor de keurmeester

De keurmeester geeft een teken aan de geleider voor de heensprong en voor de terugsprong. Hij moet de geleider voldoende gelegenheid geven tot het geven van maximaal 4 extra commando's. Reageert de geleider niet, of springt de hond niet, dan moet hij een duidelijk teken geven voor het einde van de oefening.

Uitmuntend gedrag van de geleider

- De geleider neemt met de hond naast zich plaats, op ongeveer 1 meter voor de hindernis, de schutting en de kuil.
- De geleider geeft de hond na een teken van de keurmeester, een commando om te springen.

Uitmuntend gedrag van de hond

- De hond wacht, geplaatst voor de hindernis, de schutting en de kuil naast de geleider het commando voor de heensprong af en volgt dat commando op.
- De hond wacht het commando voor terugsprong, aan de andere zijde, voor de hindernis en de kuil af en volgt dat commando op.

Keuringsmethodiek voor de beoordeling van

- de geleider

- tolerantie

- Als de hond niet direct op het eerste commando heen - of terugspringt, mag de geleider maximaal 4 extra commando's geven.
- Zodra de hond aan de andere kant van de hindernis, de schutting en de kuil is aangekomen, mag de geleider één commando geven teneinde de hond daar te doen blijven.

- afwijkend gedrag

- 2 Punten worden in mindering gebracht als de geleider een commando tot springen geeft voordat de keurmeester een teken gegeven heeft.



- **de hond**

- **tolerantie**

- Na de heensprong, mag de hond 2 meter doorlopen voordat hij zich opstelt voor de terugsprong, of om opgehaald te worden.
- Na de terugsprong mag de hond eveneens 2 meter doorlopen, voordat hij naar de geleider gaat.

- **afwijkend gedrag**

- 2 Punten worden in mindering gebracht als de hond het commando tot springen niet afwacht.
- Als de hond de heensprong niet maakt, worden geen punten toegekend voor de oefening.
- 3 Punten worden in mindering gebracht, als de hond niet terugspringt.
- Als de hond met de kop voorbij de voorkant van de hindernis, de kuil en de schutting loopt, wordt de betreffende oefening niet gewaardeerd.



H. De vrije sprong over de hindernis.

De hond moet op commando van de geleider zowel heen als terug vrij over de hindernis springen.

HET BEGIN EN HET EINDE VAN DE OEFENING

De oefening begint als de geleider met zijn hond de plaats voor de hindernis heeft ingenomen en eindigt op een teken van de keurmeester.

Omschrijving van de te gebruiken materialen

De hindernis moet dicht zijn, ongeveer 1.00 meter hoog, 1.25 meter breed en niet dikker dan 5 centimeter zijn.

Uitmuntend gedrag van de hond

- De hond springt zowel heen als terug vrij over de hindernis.

Keuringsmethodiek voor de beoordeling van

- de hond

- afwijkend gedrag

- Telkens als de hond niet vrij over de hindernis springt, wordt 1 punt in mindering gebracht. Steunt de hond op de hindernis, dan worden telkens 2 punten in mindering gebracht.

I. De klmsprong over de schutting.

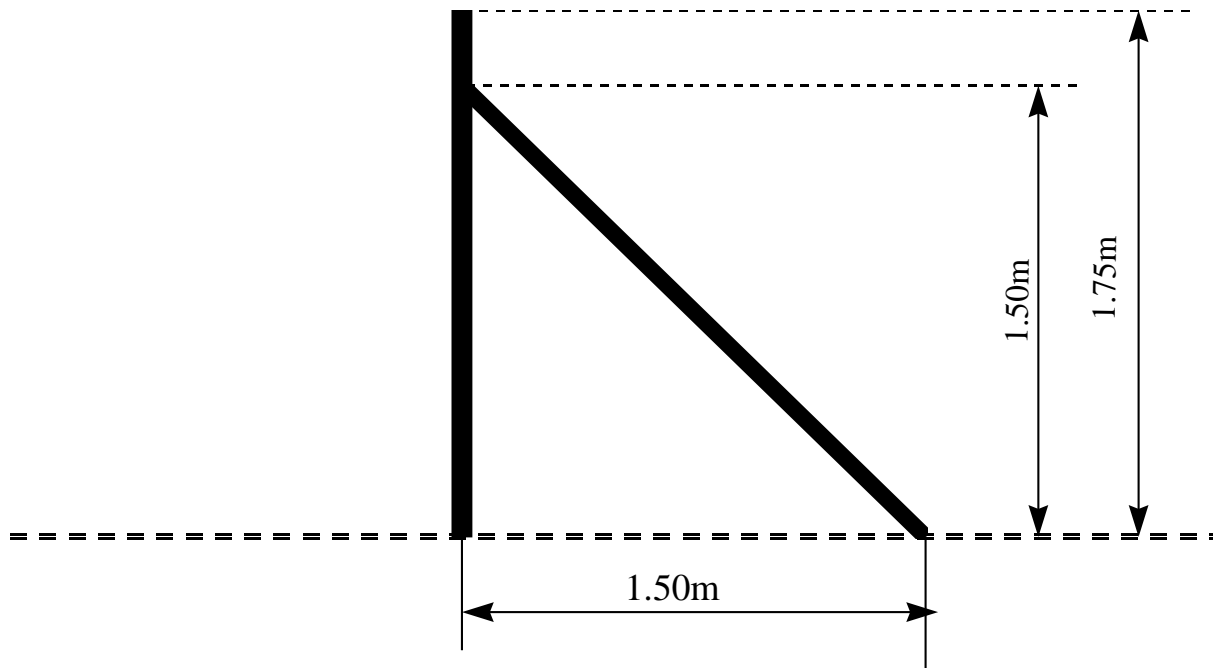
Op commando van de geleider moet de hond over de schutting klimmen.

HET BEGIN EN HET EINDE VAN DE OEFENING

De oefening begint als de geleider met zijn hond de plaats voor de schutting heeft ingenomen en eindigt als de geleider bij zijn hond is gekomen.

Omschrijving van de te gebruiken materialen

De schutting moet ongeveer 1.75 meter hoog en 1.25 meter breed zijn. Aan de achterzijde moet een afloopschot van dezelfde breedte als de schutting aangebracht zijn onder een hoek van 45 graden en 25 centimeter onder de bovenkant van de schutting beginnen.



De schutting mag uitsluitend bestaan uit vlakke planken van gelijke dikte. Het afloopschot moet zodanig geconstrueerd zijn, dat de hond niet wegglijdt.

Aanwijzingen voor de keurmeester

De keurmeester geeft de geleider een teken om zijn hond op te halen.

Uitmuntend gedrag van de geleider

- De geleider haalt de hond op na een teken van de keurmeester.

Uitmuntend gedrag van de hond

- Op commando van de geleider moet de hond over de schutting klimmen, het afloopschot benutten om op de grond te komen en daar blijven.
- Daar wacht de hond, al of niet op commando, tot hij opgehaald wordt door de geleider.

**Keuringsmethodiek voor de beoordeling van**

- **de geleider**
 - **afwijkend gedrag**
 - 1 Punt moet in mindering worden gebracht als de geleider zijn hond ophaalt zonder een teken van de keurmeester.

- **de hond**
 - **afwijkend gedrag**
 - 1 Punt wordt in mindering gebracht als de hond het afloopschot niet benut.
 - 1 Punt wordt in mindering gebracht als de hond van de schutting terugvalt.
 - 1 Punt wordt in mindering gebracht als de hond de geleider tegemoet komt.



J. De breedtesprong over de kuil.

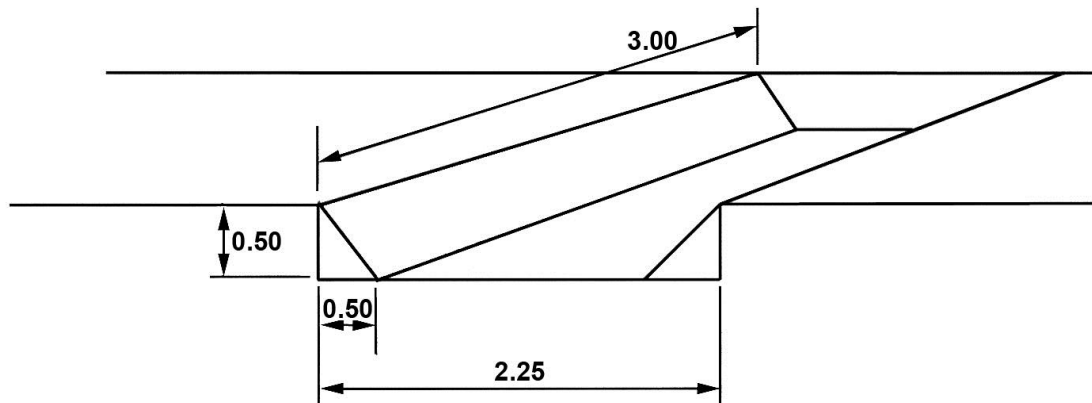
Op commando van de geleider moet de hond zowel heen als terug over de kuil springen.

HET BEGIN EN HET EINDE VAN DE OEFENING

De oefening begint als de geleider met zijn hond de plaats voor de kuil heeft ingenomen en eindigt op een teken van de keurmeester.

Omschrijving van de te gebruiken materialen

De kuil moet 2,25 meter breed, 3 meter lang en ongeveer 0,5 meter diep te zijn en voorzien van schuine zijden.



Keuringsmethodiek voor de beoordeling van

- de hond

- afwijkend gedrag

- Telkens als de hond met een achterpoot tegen de schuine zijde van de kuil springt, wordt 1 punt in mindering gebracht.
- Telkens als de hond met twee achterpoten tegen de schuine zijde van de kuil springt, worden 2 punten in mindering gebracht.



K. Het opzoeken en apporteren van kleine voorwerpen.

De hond moet drie kleine voorwerpen waaraan menselijke lucht zit, opzoeken en apporteren. Voor deze oefening wordt een tijd van 7 minuten toegestaan.

HET BEGIN EN HET EINDE VAN DE OEFENING

De oefening begint als de geleider zijn hond laat zoeken en eindigt als hij de kleine voorwerpen bij de keurmeester heeft ingeleverd.

Omschrijving van het terrein

Er zijn 3 zoekterreinen beschikbaar en deze mogen niet aan elkaar grenzen.

Elk zoekterrein moet een afmeting hebben van 21 bij 14 meter. Dit terrein is in de lengterichting in drie gelijke vakken verdeeld. In elk vak ligt één voorwerp.

Het moet laag begroeid zijn, bij voorkeur een kort gemaaid grasveld.

Het zoekterrein moet gemarkeerd worden d.m.v. hoopjes grond, graszoden, kalkstrepen of kalkhoeken.

Omschrijving van de te gebruiken materialen

Drie kleine voorwerpen waaraan menselijke lucht moet zitten en van zodanig materiaal vervaardigd, zijn, dat zij niet stuk gebeten kunnen worden. Één der voorwerpen moet een open patroonhuls van een pistool of revolver zijn met een diameter van 9 mm en een lengte van 19 mm.

Onderdelen:

- 1. De wijze van zoeken**
- 2. De wijze van apporteren van kleine voorwerpen**

Aanwijzingen voor de keurmeester

De keurmeester legt de kleine voorwerpen per vak weg, zodanig dat er geen geurcontact wordt gemaakt met het aangrenzende vak.

Bij meer keuringsdagen moet variatie in het wegleggen worden aangebracht.

De op te zoeken voorwerpen mogen op geen enkele wijze worden verstopt.

De keurmeester geeft de zijde aan waar de geleider moet beginnen.

Als de keurmeester ervan overtuigd is dat er geen door hem weggelegde voorwerpen meer liggen in het zoekterrein omdat de hond één of meer voorwerpen heeft ingeslikt, geeft hij de geleider in overweging de oefening te beëindigen. De geleider bepaalt zelf of hij de oefening beëindigt. In dat geval, wordt het getoonde werk tot op dat moment beoordeeld en gewaardeerd.

Het moment van inlevering van de geapporteerde voorwerpen bij de keurmeester is tijdsbepalend voor de beoordeling en waardering van deze oefening.

De keurmeester dient de oefening af te breken als de geleider terugkeert naar een door hem reeds gepasseerd gedeelte van het terrein.

Taken van de leider

Hij brengt de zoekterreinen in orde en zorgt voor de markering.



Uitmuntend gedrag van de geleider

- De geleider moet buiten het zoekterrein plaatsnemen aan de door de keurmeester te bepalen zijde. Hij mag zich tijdens de duur van deze oefening niet van deze zijde verwijderen.
- De geleider mag zijn hond bij het begin van de oefening en na het afgeven van een voorwerp of nadat een voorwerp als niet gevonden is beschouwd, één keer op rustige wijze aanmoedigen tot het zoeken.
- Tijdens het zoeken moet hij zich van links naar rechts langs de lange zijde verplaatsen. Hij mag wel even blijven staan, maar niet terugkeren.

Uitmuntend gedrag van de hond

- Voor onderdeel 1, "de wijze van zoeken", worden ten hoogste 6 punten toegekend. Dit zal het geval zijn, als de hond de 3 voorwerpen binnen 3 minuten heeft geapporteerd. Of de hond "hoog" of "laag" zoekt doet niet ter zake.
- Het apporteren moet op een vlotte manier gebeuren en omvat het geheel van het oppakken van het voorwerp tot en met het bij de geleider brengen.
- Bij de geleider gekomen moet de hond - al dan niet op commando - het voorwerp laten vallen.
- Voor ieder geapporteerd voorwerp worden ten hoogste 3 punten toegekend.

Keuringsmethodiek voor de beoordeling van

- de geleider

- tolerantie

- Nadat de geleider zijn hond een commando tot zoeken heeft gegeven, mag hij per vak nog één keer zijn hond terugroepen en /of een commando tot zoeken geven.
- De geleider mag, als de hond een voorwerp heeft geapporteerd en bij hem gebracht, een commando geven om los te laten.
- Het is niet noodzakelijk dat de hond bij het apporteren het voorwerp in de hand van de geleider deponeert.

- afwijkend gedrag

- In geen geval mag er een commando of een teken tijdens het apporteren worden gegeven. Doet de geleider dit toch, dan wordt het betreffende voorwerpje als niet gevonden beschouwd.
- Indien de geleider terugkeert naar een door hem reeds gepasseerd gedeelte van het terrein, dan dient de keurmeester de oefening af te breken. In dit geval, wordt het getoonde werk tot op dat moment beoordeeld en gewaardeerd.
- De geleider mag zijn hond niet terugsturen naar het terrein gedeelte dat hij gepasseerd is.
- Indien de geleider het geapporteerde voorwerp uit de bek van de hond haalt, vindt er geen waardering plaats van het desbetreffende voorwerp.
- Nadat de geleider zijn hond een commando tot zoeken heeft gegeven, mag de hij per vak nog één keer zijn hond terugroepen en /of een commando tot zoeken geven. Als de geleider meer dan de toegestane commando's per vak geeft, zal het desbetreffende voorwerp van dat vak, als niet gevonden worden beschouwd.
- Het is niet toegestaan, dat de geleider op eigen initiatief de oefening beëindigt. De keurmeester moet eisen, dat de volle toegestane tijd wordt uitgezocht. Beëindigt de geleider de oefening toch op eigen initiatief, dan vindt er voor de gehele oefening geen waardering plaats.
- De geleider mag niet binnen het zoekterrein komen of zijn hond op overdreven wijze aanmoedigen tot zoeken.

**- de hond****- tolerantie**

- De hond mag tijdens het zoeken buiten het zoekterrein lopen.

- afwijkend gedrag

- Indien meer dan 3 minuten nodig zijn voor het apporteren van de 3 voorwerpen, wordt onderdeel 1 "de wijze van zoeken", ten hoogste met 4 punten gewaardeerd.
- Als de hond niet per vak van links naar rechts apporteert, dan wordt voor het onderdeel 1, "de wijze van zoeken", per voorwerp 1 punt in mindering gebracht.
- Telkens als de hond het voorwerp laat vallen, wordt 1 punt in mindering gebracht op het onderdeel 2, "de wijze van apporteren van kleine voorwerpen".
- Laat de hond ander niet bij het zoeken behorend gedrag zien, dan wordt op het onderdeel 1, "de wijze van zoeken", minimaal 1 punt in mindering gebracht.
- Indien geen der voorwerpen wordt gevonden, kan het onderdeel 1, "de wijze van zoeken" ten hoogste met 2 punten worden gewaardeerd. Door de hond ingeslikte voorwerpen worden als niet gevonden beschouwd. Hetzelfde geldt voor voorwerpen, die wel gevonden zijn maar waar om diverse redenen geen waardering voor kan worden toegekend.
- Als de hond het voorwerp niet loslaat, dan wordt bij elk extra commando 1 punt in mindering gebracht op het onderdeel 2 "wijze van apporteren".
- Wanneer de hond een voorwerp beschadigt, vindt voor het onderdeel 2, "de wijze van apporteren van kleine voorwerpen", een aftrek van minimaal 1 punt plaats.



Afdeling 2

Het waterwerk algemeen.

Omschrijving van het terrein

Er moet een water aanwezig zijn van tenminste 15 en bij voorkeur niet meer dan 30 meter breed. De lengte van het water moet minimaal gelijk zijn aan de breedte.

Het te water gaan en het verlaten van het water moet goed mogelijk zijn.

Aanwijzingen voor de keurmeester

De keurmeester dient zich zo kort mogelijk bij het water op te stellen.

Voor de beoordeling van het onderdeel 1, "het afwachten en opvolgen van het commando" wacht de keurmeester na het einde van de instructie 3 tellen en geeft dan aan de geleider een teken om aan zijn hond het commando tot uitvoering te geven.

Keuringsmethodiek voor de beoordeling van

- **de geleider**
 - **afwijkend gedrag**
 - Het blijven wijzen moet als het geven van een commando worden beschouwd.
- **de hond**
 - **tolerantie**
 - De hond is te water gegaan als deze tenminste met de buik het water raakt. Zolang daar geen sprake van is, kan niet gekort worden op het onderdeel 2, "de wijze van overzwemmen" of "de wijze van aan de oever brengen".
 - **afwijkend gedrag**
 - Indien extra commando's worden gegeven, terwijl de hond nog niet te water is, zal het onderdeel 1, "het afwachten en opvolgen van het commando", lager worden gewaardeerd.
 - Als de hond aan de beginkant, na het begin van de oefening, meer dan 10 meter wegloopt, worden geen punten toegekend.
 - Als de hond terwijl hij te water is keert of aanstalten maakt om te keren en krijgt op dat moment een commando dan wordt maximaal 1 punt gekort op "de wijze van overzwemmen" of "de wijze van aan de oever brengen".



A. Het overzwemmen.

De hond moet, op commando van de geleider, een water overzwemmen, op de andere oever gaan, daar blijven en daarna op commando terugzwemmen naar de geleider.

HET BEGIN EN HET EINDE VAN DE OEFENING

De oefening begint na de instructie van de keurmeester en eindigt als de hond bij de geleider is teruggekeerd.

Onderdelen:

- 1. Het afwachten en opvolgen van het commando**
- 2. De wijze van overzwemmen**

Aanwijzingen voor de keurmeester

Op een teken van de keurmeester, gaat de geleider gedurende een halve minuut uit het zicht van de hond, op een plaats die de keurmeester hem aanwijst.

Uitmuntend gedrag van de geleider

- Het commando tot het overzwemmen en tot het terugzwemmen, wordt op een teken van de keurmeester gegeven.

Uitmuntend gedrag van de hond

- De hond moet op commando van de geleider een water overzwemmen, op de andere oever gaan, daar blijven en daarna op commando terugzwemmen naar de geleider.

Keuringsmethodiek voor de beoordeling van

- de geleider

- **tolerantie**
- Zodra de hond op de andere oever is aangekomen, mag de geleider een commando geven teneinde de hond daar te doen blijven.
- **afwijkend gedrag**
- Als de geleider zijn plaats verlaat voordat de hond bij hem is terug gekeerd dan vindt er geen waardering plaats voor het onderdeel 1 "Het afwachten en opvolgen van het commando".
- Als de geleider een commando tot uitvoering aan de hond geeft op één der oevers voor het teken van de keurmeester, dan worden er 2 punten in mindering gebracht op "het afwachten en opvolgen van het commando". Wacht hij op beide oevers het teken niet af dan vindt er geen waardering plaats voor het onderdeel 1, "het afwachten en opvolgen van het commando".
- Als de geleider na het begin van de oefening zijn hond die aan de "beginkant" te water is gegaan, terugroept, dan mag deze oefening niet gewaardeerd worden.
- De geleider geeft een commando voordat de hond op de andere oever is, om de hond daar te doen blijven.

**- de hond****- tolerantie**

- Nadat de hond op de andere oever is gekomen, mag hij zich nog 4 meter verplaatsen.
- Bij de beoordeling van het overzwemmen mag alléén dan een puntenvermindering plaatsvinden op “de wijze van overzwemmen”, als de afwijking naar links of naar rechts tenminste 10 meter bedraagt vanaf de plaats waar de geleider staat.
- Als de hond na het terugzwemmen verder dan 10 meter vanaf de geleider aan de oever komt, vindt eveneens puntenvermindering plaats op “de wijze van overzwemmen”.

- afwijkend gedrag

- 2 Punten worden in mindering gebracht op het onderdeel 1, “het afwachten en opvolgen van het commando”, als de hond het commando tot overzwemmen of tot terugzwemmen niet afwacht.
- Indien de hond bij het overzwemmen en bij het terugzwemmen het commando niet afwacht, worden voor het onderdeel 1, “het afwachten en opvolgen van het commando”, geen punten toegekend.
- Indien extra commando's worden gegeven, terwijl de hond nog niet te water is of aan de overzijde in het water staat, zal het onderdeel 1, “het afwachten en opvolgen van het commando”, volgens de “algemene bepalingen” lager worden gewaardeerd. Tijdens “het afwachten en opvolgen van het commando” mag de geleider maximaal 5 extra commando's geven teneinde “het overzwemmen en het terugzwemmen” te doen plaatsvinden.
- Deze oefening mag niet worden gewaardeerd, als de hond na het begin van de oefening - na te water te zijn gegaan - weer op de beginkant terugkeert.
- Indien commando's worden gegeven terwijl de hond in het water is of reeds zwemt, zal op het onderdeel 2, “de wijze van overzwemmen”, per commando 1 punt in mindering worden gebracht.
- Als de hond na het overzwemmen in het water blijft staan omdat dit te ondiep is en zwemmen niet meer mogelijk is, zal het onderdeel 1, “het afwachten en opvolgen van het commando”, lager worden gewaardeerd. Het onderdeel 2, “de wijze van overzwemmen”, mag hieronder niet lijden.
- 3 Punten worden in mindering gebracht op het onderdeel 2, “de wijze van overzwemmen”, als de hond niet terugzwemt.
- Als de hond na het terugzwemmen niet bij de geleider terugkomt, dan vindt er geen waardering plaats voor het onderdeel 1 “Het afwachten en opvolgen van het commando”.

- Technische verbanden

Het onderdeel 1, “het afwachten en opvolgen van het commando”, mag niet hoger, maar wel gelijk aan of lager worden gewaardeerd, dan het onderdeel 2, “de wijze van overzwemmen”.



B. Een groot voorwerp aan de oever brengen.

De hond moet op commando van de geleider een groot voorwerp, dat op ongeveer 7 meter uit de oever in het water drijft, bij de geleider aan de oever brengen.

HET BEGIN EN HET EINDE VAN DE OEFENING.

De oefening begint na de instructie van de keurmeester en eindigt nadat het voorwerp aan de oever is gebracht en vervolgens door de hond of de geleider bij de keurmeester is neergelegd.

Omschrijving van de te gebruiken materialen

Om het aan de oever te brengen voorwerp op de juiste plaats in het water te krijgen, moet een hengel of een stok met een lengte van 7 à 8 meter aanwezig te zijn.

Een jute zak, met daarin een kunststof jerrycan, inhoud ongeveer 10 liter.

Steentjes om in het water te gooien.

Onderdelen:

- 1. Het afwachten en opvolgen van het commando**
- 2. De wijze van aan de oever brengen**

Aanwijzingen voor de keurmeester

Het grote voorwerp moet in het water worden gebracht, op ongeveer 7 meter van de kant.

Taken van de leider

De leider zorgt dat de te gebruiken materialen aanwezig zijn. Hij brengt het voorwerp op de juiste afstand in het water.

Uitmuntend gedrag van de geleider

- Het commando wordt op een teken van de keurmeester gegeven.
- De geleider zorgt dat het groot voorwerp bij de keurmeester wordt neergelegd.

Uitmuntend gedrag van de hond

- De hond moet op het commando van de geleider het grote voorwerp uit het water halen en dit aan die oever brengen, waar de geleider staat.



Keuringsmethodiek voor de beoordeling van

- de geleider

- tolerantie

- De geleider mag zijn plaats verlaten voor het aannemen van het grote voorwerp.

- afwijkend gedrag

- Als de geleider een commando tot uitvoering geeft voor het teken van de keurmeester, worden er voor het onderdeel 1, "het afwachten en opvolgen van het commando" geen punten toegekend.
- Als de geleider zijn hond, die na het begin van de oefening voor de tweede keer weggaat, weer terugroept, dan mag deze oefening niet gewaardeerd worden.
- Als het groot voorwerp niet binnen 2 meter bij de keurmeester wordt neergelegd, vindt er geen waardering plaats voor het onderdeel 1, "het afwachten en opvolgen van het commando".

- de hond

- tolerantie

- Het is niet noodzakelijk, dat het voorwerp in de bek aan de oever wordt gebracht.
- Bij de beoordeling van "de wijze van aan de oever brengen", mag alleen dan een puntenvermindering plaatsvinden op "de wijze van aan de oever brengen", als de afwijking naar links of naar rechts tenminste 10 meter bedraagt.

- afwijkend gedrag

- 2 Punten worden in mindering gebracht op het onderdeel 1, "het afwachten en opvolgen van het commando" als de hond het commando tot het aan de oever brengen niet afwacht maar al of niet op commando onmiddellijk terugkeert. Keert de hond niet onmiddellijk terug op de beginkant dan vindt er afhankelijk van "de wijze van terugkeren" een grotere aftrek plaats.
- Keert hij niet terug of wacht hij het commando tot het aan de oever brengen voor de tweede keer niet af, dan worden voor het onderdeel 1, "het afwachten en opvolgen van het commando", geen punten toegekend.
- Als de hond na het begin van de oefening voor de tweede keer te water is gegaan en weer op de beginkant terugkeert, mag deze oefening niet gewaardeerd worden.
- Tijdens "het afwachten en opvolgen van het commando" mag de geleider maximaal 5 extra commando's geven, teneinde "het aan de oever brengen" te doen plaatsvinden.
- Indien commando's worden gegeven terwijl de hond in het water is of reeds zwemt, zal op het onderdeel 2, "de wijze van aan de oever brengen", per commando 1 punt in mindering worden gebracht.
- Als de hond aan de andere oever komt en niet meer te water is, wordt deze oefening niet gewaardeerd.

- Technische verbanden

Het onderdeel 1, "het afwachten en opvolgen van het commando", mag niet hoger, maar wel gelijk aan of lager worden gewaardeerd dan het onderdeel 2, "de wijze van aan de oever brengen".



Afdeling 3.

Algemene bepalingen

Omschrijving van het terrein

Voor de uitvoering van de oefeningen E, H, M en N van afdeling 3 moet de afstand van de start, tot de plaats waar de helper in het zicht komt, 80 meter zijn en uitkomen op een open, goed begaanbaar en goed berijdbaar terrein, waar voldoende ruimte is voor de uitvoering van de diverse aanvalsoefeningen. Dit terrein moet minimaal 50 meter lang en 25 meter breed zijn.

Aanwijzingen voor de keurmeester

De keurmeester zorgt ervoor dat de bakens bij de oefeningen E, H, M en N aan de start, en op 10 meter (tot dit bakens is de lopende start) en 25 meter van de start worden neergezet. Bij de oefening M (terugroepen) wordt het 25 meter bakens niet geplaatst.

Bij oefening J staat het startbakens op 50 meter vanaf de plaats waar de helpers in het zicht komen.

Om tot uitvoering van de oefeningen E, H, J, M en N te kunnen komen moet minimaal één keer gesommeerd zijn.

Voor de juiste beoordeling van het onderdeel 2, "de wijze van achtervolgen" is het nodig, dat er een goed contact is tussen de keurmeesters.

Voor de oefeningen E, H, M en N van afdeling 3 geldt, dat de beoordeling van "het afwachten en opvolgen van het commando" duurt vanaf het moment, waarop de keurmeester aan de start het teken aan de geleider geeft om te sommeren tot de geleider zijn hond heeft ingezet, op een teken van de keurmeester.

Voor oefening J geldt, dat de beoordeling van "het afwachten en opvolgen van het commando", duurt vanaf het moment, waarop de keurmeester aan de start het teken aan de geleider geeft om te sommeren, tot de geleider zijn hond heeft ingezet bij de wachtende Helper.

Bij de uitvoering van de oefeningen E, H, J, M en N geeft de keurmeester, die zich aan de start bevindt, een teken wanneer:

- 1) De geleider met zijn hond naast zich moet beginnen te lopen;
- 2) De geleider moet sommeren;
- 3) De geleider aan zijn hond het commando om tot staan te brengen c.q. om naar de stilstaande helper te gaan, moet geven;
- 4) De geleider zijn hond terug moet roepen.

Als op oefening J, teruggeroepen moet worden, dan is de start op 80 meter.

Voor de oefeningen waar het onderdeel "het loslaten" moet worden beoordeeld, geldt; dat tussen het geven van de tekens, een tijd van 7 tellen moet worden toegepast.

Als er tijdens de steloefeningen onderling overleg vereist is over de vraag of "afwijzing" moet plaatsvinden, dan moet de voorzitter van de keuringscommissie - nadat de aan de gang zijnde scène volledig is afgewerkt - de geleider en de hond ter plaatse houden en na het onderling overleg van de keuringscommissie, op het veld aan de geleider het resultaat mededelen.

Alle transporten vinden plaats in de richting tegenovergesteld aan het stellen.

Op een teken van de keurmeester gaat het transport voorwaarts.

Taken van de leider

De leider zorgt ervoor dat pionnen of borden van voldoende grootte aanwezig zijn en zet deze op aanwijzing van de keurmeester op de juiste plaatsen.



Richtlijnen voor de helper

Als de hond de helper direct goed vastgrijpt, zal de helper nog 5 à 7 meter van de geleider af vluchten, om "de wijze van tot staan brengen" te toetsen.

Na deze vluchtpoging, draait hij zich om in de richting van de keurmeester en de geleider.

Grijpt de hond de helper niet direct goed vast of laat hij de helper weer los, dan moet de helper blijven vluchten totdat de hond hem vastgrijpt en tot staan brengt of de keurmeester hem opdracht geeft zijn vlucht te staken.

Als de hond de helper tot staan heeft gebracht, mag de helper zich niet bewegen.

De helper mag de hond nooit ontwijken of van zich afschudden.

Bij het transport begint de helper te lopen, op een teken van de keurmeester en een daaropvolgend commando van de geleider in de richting tegenovergesteld aan het stellen..

Uitmuntend gedrag van de geleider

- Voor de oefeningen E, H, J, M en N van afdeling 3 geldt, dat de geleider aan de start, na een teken van de keurmeester, snel opeenvolgend twee keer duidelijk hoorbaar voor de keurmeester bij het vertrekpunt van de helper, moet sommeren "halt politie". Wacht de hond echter het commando om de helper tot staan te brengen niet af en sommeert de geleider, omdat hij zijn hond terugroept, niet of onvoldoende dan moet geen korting worden toegepast.
- Voor de oefeningen E, H, M en N van afdeling 3 geldt, dat de geleider direct na het teken van de keurmeester aan de start, aan zijn hond een duidelijk hoorbaar commando om de helper tot staan te brengen, moet geven.
- Wacht de hond het commando om de helper tot staan te brengen niet af dan hoeft het commando stellen niet meer te worden gegeven. Ieder volgend commando stellen wordt beschouwd als een extra commando.
- Is de geleider de stilstaande helper tot op 25 meter genaderd en heeft zijn hond de helper niet losgelaten, dan geeft hij op een teken van de keurmeester een commando tot loslaten.
- Nadat de hond de helper heeft losgelaten gaat de geleider uit het zicht van de hond.
- Bij het onderzoek aan de kleding moet de geleider zich achter de helper bevinden.
- De geleider praat niet tijdens het transport of oefent op andere wijze invloed uit.

Uitmuntend gedrag van de hond

- De hond moet - na het begin van de oefening - de commando's van de geleider afwachten en opvolgen.
- Na het commando "stellen" moet de hond de vluchtende helper zo snel mogelijk achtervolgen.
- De hond moet de helper op energieke wijze tot staan brengen.
- Nadat de hond de helper heeft losgelaten, moet hij hem met aandacht blijven bewaken.
- Tijdens het transport moet de hond alle aandacht op de helper gevestigd houden.



Keuringsmethodiek voor de beoordeling van

- de geleider

- tolerantie

- De hond, die voor het commando van de geleider van start gaat, mag éénmaal worden teruggeroepen.
- Indien het commando om de helper tot staan te brengen één- of tweemaal wordt herhaald, worden 2 punten in mindering gebracht op het onderdeel 1, "het afwachten en opvolgen van het commando".

- afwijkend gedrag

- Indien het commando om de helper tot staan te brengen gegeven wordt voordat de keurmeester het teken hiervoor heeft gegeven, dan worden voor het onderdeel 1, "het afwachten en opvolgen van het commando", geen punten toegekend.
- Indien met betrekking tot het commando om de helper tot staan te brengen bedreigingen worden geuit worden 2 punten in mindering gebracht op het onderdeel 1, "het afwachten en opvolgen van het commando".
- Geeft de geleider bij de oefeningen E, H, J, M en N van afdeling 3 meer dan drie commando's om de helper tot staan te brengen, dan worden voor geen der onderdelen van de betreffende oefening punten toegekend.
- Bij de oefeningen E, H, J, M en N van afdeling 3 mag de geleider zijn hond, die voor de tweede keer het commando om de helper tot staan te brengen niet heeft afgewacht, onder geen enkele voorwaarde bij zich terugroepen. Of de hond al dan niet bij de geleider terugkomt, speelt geen enkele rol. Roept de geleider zijn hond, die voor de tweede keer het commando om de helper tot staan te brengen niet heeft afgewacht, toch terug, dan worden voor geen der onderdelen van de betreffende oefening punten toegekend.
- Als de geleider bij de oefeningen E, H, J, M en N niet gesommeerd heeft, terwijl de hond na begin oefening van start gaat en niet terugkeert, moet aan de start één keer opnieuw worden begonnen. Het afwachten en opvolgen van het commando moet dan met een nul gewaardeerd worden. Sommeert de geleider bij het vervolg van de oefening weer niet, dan wordt de oefening niet gewaardeerd.

- de hond

- tolerantie

- Indien de hond de helper bij de oefeningen E, H en J van afdeling 3 vast heeft, maar door omstandigheden los moet laten, dan behoeft geen lagere waardering voor het onderdeel 3, "de wijze van tot staan brengen", plaats te vinden, als de hond daarna resoluut aanvalt.
- De hond mag de stilstaande helper, nadat hij deze heeft aangevallen loslaten, zonder dat hij daartoe een commando heeft gekregen. Laat de hond uit zichzelf los terwijl de keurmeester toch het eerste teken heeft gegeven, dan wordt dit beschouwd als zonder commando losgelaten te hebben.
- Bij de oefeningen waar het onderdeel "het bewaken" voorkomt, is voor de afstand waar de hond behoort te zijn, 1 meter tolerantie van toepassing.

**- afwijkend gedrag**

- Er worden 2 punten in mindering gebracht op het onderdeel 1, "het afwachten en opvolgen van het commando" indien de hond van start gaat voordat daartoe het commando is gegeven, maar al of niet op commando van de geleider, dadelijk terugkeert.
- Keert de hond niet terug, of wacht hij voor de tweede keer het commando niet af, dan worden voor het onderdeel 1, "het afwachten en opvolgen van het commando", geen punten toegekend.
- Houdt de hond in of stopt één keer even, dan wordt op het onderdeel 2, "de wijze van achtervolgen" 1 punt in mindering gebracht.
- Als de hond één keer misgrijpt, wordt 1 punt in mindering gebracht op "de wijze van tot staan brengen" van de betreffende oefening.
- Gedraagt de hond zich tijdens het transport zodanig, b.v. bijten en niet loslaten, dat verdere uitvoering van de oefening op de normale wijze niet mogelijk is, dan moet de keurmeester deze oefening afbreken. Voor geen enkel onderdeel van de betreffende oefening worden dan punten toegekend.
- Loopt de hond schuin voor of op hinderlijke wijze naast, voor of achter de helper dan mag het onderdeel 1, "de wijze van transporteren", ten hoogste met een 4 worden gewaardeerd. Dezelfde waardering geldt, als de hond niet aan de tegenovergestelde zijde van de geleider onmiddellijk naast of dicht achter de helper loopt.
- Het onderdeel 1, "de wijze van transporteren", mag ten hoogste met een 3 worden gewaardeerd, als de hond dwars of achteruit springend, voor de helper loopt. Als bovenstaande slechts even plaatsvindt, dan wordt 1 punt in mindering gebracht.
- Er worden voor de oefeningen E. F. H. I. J. en K geen punten toegekend, als de hond na 5 extra commando's van de geleider, niet loslaat.
- Als de hond nadat het transport van de oefeningen G. en O. heeft plaatsgevonden, na 5 extra commando's niet loslaat, worden ervoor de onderdelen die komen na, "het niet bijten tijdens het transport" geen punten toegekend.
- Bij bijten, bedraagt de aftrek per twee lichte beten 1 punt voor het onderdeel "het niet bijten". Bij iedere beet, wordt 1 punt in mindering gebracht op het onderdeel "het niet bijten".
- Bij de oefeningen waar het onderdeel "het bewaken" voorkomt wordt 1 punt in mindering gebracht op het onderdeel "het bewaken" als de hond gaat liggen tijdens het bewaken.
- Als de geleider binnen 10 meter van de helper is gekomen en de hond verlaat de helper, dan moet gekort worden op het bewaken. Deze korting moet in verhouding staan tot de afstand die de geleider van de helper verwijderd is.
- Loopt de hond bij de oefeningen E. H. I en J direct na het tot staan brengen van de helper weg, dan worden voor die oefeningen geen punten toegekend.
- Loopt de hond tijdens of direct na het geven van commando's bij de oefening F en/of direct na de toetsing van "de werpvastheid" bij oefening K van de helper weg, dan worden voor die oefeningen geen punten toegekend.
- Loopt de hond bij de oefeningen G direct na het verdedigen en bij O direct na het tot staan brengen van de helper weg, dan worden voor die oefeningen geen punten toegekend voor de onderdelen die komen na "het niet bijten tijdens het transport".



- Technische verbanden

Bij de beoordeling van de oefeningen, waarin het onderdeel "de wijze van transporteren" voorkomt, moet onderstaande keuringsmethodiek worden toegepast:

- a) Als door het bijten een aftrek van 4 of 5 punten zou moeten plaatsvinden op het onderdeel 2, "het niet bijten tijdens het transport", dan moet op het onderdeel 1, "de wijze van transporteren" 1 punt in mindering worden gebracht, uitgaande van het waarderingscijfer van het getoonde werk.
- b) Onderdeel 2, "het niet bijten tijdens het transport", mag niet hoger, wel gelijk aan of lager worden gewaardeerd dan het onderdeel 1, "de wijze van transporteren".

Bij de beoordeling van de oefeningen waarin het onderdeel "het bewaken" voorkomt, moet onderstaande keuringsmethodiek worden toegepast:

- 1) Als het onderdeel "het loslaten" met een 1 gewaardeerd wordt, dan vindt er een aftrek van 1 punt plaats op het onderdeel "het bewaken", uitgaande van het waarderingscijfer van het getoonde werk;
- 2) Als het onderdeel "het loslaten" met een 0 gewaardeerd wordt, dan vindt er een aftrek van 2 punten plaats op het onderdeel "het bewaken", uitgaande van het waarderingscijfer van het getoonde werk;
- 3) Als door bijten een aftrek van 4 punten zou moeten plaatsvinden op het onderdeel "het niet bijten", dan moet op het onderdeel "het bewaken" 1 punt in mindering worden gebracht, uitgaande van het waarderingscijfer van het getoonde werk;
- 4) Als door bijten een aftrek van 5 punten zou moeten plaatsvinden op het onderdeel "het niet bijten", dan moeten op het onderdeel "het bewaken" 2 punten in mindering worden gebracht, uitgaande van het waarderingscijfer van het getoonde werk;
- 5) Moet er zowel vanwege "het loslaten" als "het niet bijten" op "het bewaken" een korting plaatsvinden, dan wordt slechts één maal de zwaarste korting toegepast.

Het onderdeel 1, "het afwachten en opvolgen van het commando", mag niet hoger, wel gelijk aan of lager worden gewaardeerd dan het onderdeel 2, "de wijze van achtervolgen".

Het onderdeel "het niet bijten", mag niet hoger, wel gelijk aan of lager, worden gewaardeerd dan het onderdeel "het bewaken".

Als het onderdeel "het loslaten", met een 3 of lager wordt gewaardeerd, kan voor het onderdeel "het niet bijten", ten hoogste hetzelfde cijfer worden toegekend.

Indien het onderdeel 3, "de wijze van tot staan brengen", van de oefeningen E. H. en J. met een 2 of lager wordt gewaardeerd, worden voor deze oefeningen geen punten toegekend.

Indien het onderdeel 2, "de wijze van achtervolgen", van de oefeningen E. H. J. M. en N. met een 2 of lager wordt gewaardeerd, worden voor deze oefeningen geen punten toegekend.

Bij de oefeningen E tot en met K en O van afdeling 3 gaat de beoordeling van het onderdeel "het bewaken" in, direct nadat de hond de helper heeft losgelaten. Dit ongeacht de plaats, waar de geleider zich op dat moment bevindt.



A. Het bewaken van een voorwerp.

Een fiets, waarbij de hond nog staat, zit of ligt, moet buiten tegenwoordigheid van de geleider door de hond worden bewaakt en verdedigd.

HET BEGIN EN HET EINDE VAN DE OEFENING

De oefening begint als de helper, na uitvoering oefening E van afdeling 1, de tas heeft neergelegd.

De oefening is geëindigd als de geleider, na het teken van de keurmeester, bij zijn hond is teruggekomen.

Omschrijving van het terrein

Het terrein moet goed begaanbaar zijn en het moet de helper de mogelijkheid bieden om ruimschoots, naar en voorbij de hond te gaan.

Omschrijving van de te gebruiken materialen

Een deugdelijke fiets.

Onderdelen:

- 1. De wijze van bewaken**
- 2. De scherppte bij het bewaken**

Aanwijzingen voor de keurmeester

De keurmeester geeft de helper aan van welke kant hij de hond moet naderen.

De keurmeester mag slechts twee maal een teken aan de helper geven om achterwaarts te gaan als de hond de helper te lang vasthoudt.

Tussen het moment dat de helper stil is gaan staan om de hond de gelegenheid te geven los te laten en het 1^e teken om de helper achterwaarts te laten gaan, dient een tijd van 7 tellen te liggen, dit geldt tevens voor het 2^e teken van achterwaarts gaan en het 3^e teken aan de geleider om zijn hond los te maken.

Richtlijnen voor de helper

Op een teken van de keurmeester loopt de helper op een afstand van ongeveer 2 meter voorbij de hond, ook als deze zich niet bij de fiets bevindt.

Op een afstand van ongeveer 10 meter voorbij de fiets draait de helper zich om en loopt rechtstreeks naar de fiets. Bij de fiets gekomen, probeert hij deze resoluut bij het stuur op te nemen.

Valt de hond nu direct royaal aan, dit ter beoordeling van de helper, dan laat de helper de fiets liggen en geeft zijn poging op. Hij richt zich dan op en blijft, na zich 2 à 3 meter achterwaarts van de fiets verwijderd te hebben, stil staan om de hond de gelegenheid te geven los te laten en naar de fiets terug te keren. Laat de hond los, dan verwijderd de helper zich. Laat de hond niet los, dan handelt de helper naar de aanwijzingen van de keurmeester.

Valt de hond de helper niet direct en resoluut aan, dan pakt de helper de fiets op en loopt met de fiets aan de hand 2 à 3 meter achterwaarts, waarna hij de fiets neerlegt en hij gaat weer 2 à 3 meter achterwaarts en blijft stilstaan om de hond de gelegenheid te geven los te laten en naar de fiets terug te keren.



Als de hond na het loslaten met de helper mee blijft lopen, moet de helper achteruit blijven lopen.

Valt de hond bij de toetsing in het geheel niet aan, dan pakt de helper de fiets op en neemt deze over een afstand van 2 à 3 meter achterwaarts lopend mee. Daarna legt hij de fiets neer.

De helper moet met dezelfde hand, waarmee hij naar de fiets reikt, trachten de fiets op te nemen. (Dus nooit wisselen van hand)

Als de hond de helper aanvalt voordat hij hem voorbij gelopen is of voordat de helper het voorwerp 10 meter voorbij is gegaan, dan wordt de oefening niet verder afgewerkt. De helper blijft dan stilstaan.

Als de hond tijdens het voorbijlopen van de helper uitkomt, maar deze niet bijt, moet de helper de oefening normaal afwerken.

Als de helper, nadat hij de hond op ongeveer 2 meter afstand voorbij gelopen is en ongeveer 10 meter voorbij de fiets is gegaan, bij het terugkomen naar de fiets door de hond royaal wordt aangevallen (het z.g. "te vroeg uitkomen"), dan mag hij niet, de hond meeslepend, toch trachten bij de fiets te komen. In dit geval moet hij zodra de hond hem royaal heeft aangevallen, 2 à 3 meter achterwaarts gaan en stil blijven staan om de hond de gelegenheid te bieden hem los te laten en naar de fiets terug te keren.

Als de hond "te vroeg uitkomt" en de helper niet direct royaal aanvalt, moet de helper trachten de fiets op te nemen. Als de hond in dit geval, terwijl de helper naar het voorwerp gaat, zich "verbetert" door goed te gaan bijten, dit ter beoordeling van de helper, dan staakt de helper zijn poging.

In voorkomende gevallen moet de helper direct contact zoeken met de keurmeester, die hem dan nadere aanwijzingen zal geven.

Uitmuntend gedrag van de geleider

- Na einde oefening, verlaat de geleider fietsend de plaats van uitvoering.

Uitmuntend gedrag van de hond

- De hond moet bij de fiets blijven.
- De hond moet duidelijk tonen dat het gaat om het bewaken van de fiets. Iemand, die niet de bedoeling heeft om de fiets weg te nemen, moet ongehinderd op een afstand van ongeveer 2 meter kunnen passeren.
- De hond moet de helper direct royaal aanvallen indien de helper de fiets tracht op te nemen en op deze wijze het wegnemen van de fiets beletten.
- De hond moet de helper uit eigen beweging loslaten en terugkeren naar de fiets.

Keuringsmethodiek voor de beoordeling van

- de hond

- tolerantie

- Tijdens het bewaken mag de hond bij de fiets staan, zitten of liggen.
- Indien de hond bij de toetsing binnen 2 m uitkomt, mag er niet gekort worden op het onderdeel 1, "de wijze van bewaken".

- afwijkend gedrag

- Als de hond zich verder dan de maximale toegestane afstand van de fiets verwijderd, worden voor de beide onderdelen geen punten toegekend.
- Indien de hond bij de toetsing de fiets in het geheel niet verdedigt - door de helper niet aan te vallen - worden voor beide onderdelen van deze oefening geen punten toegekend.
- Als de hond de helper aanvalt voordat hij hem is gepasseerd of voordat de helper de fiets ongeveer 10 meter voorbij is gegaan, wordt de oefening als niet volbracht beschouwd en mag geen verdere afwerking plaatsvinden. Voor beide onderdelen van deze oefening worden dan geen punten toegekend.



- Indien de hond de helper zolang vast blijft houden, dat de keurmeester een teken moet geven aan de helper om achterwaarts te gaan dan wordt 1 punt in mindering gebracht op onderdeel 1, "de wijze van bewaken".
- Valt de hond de helper aan bij zijn poging de fiets op te nemen en blijft de hond hem zolang vasthouden tot de geleider in opdracht van de keurmeester zijn hond moet komen "losmaken", dan wordt deze oefening als niet volbracht beschouwd en worden voor beide onderdelen geen punten toegekend.
- Bij bijten in de fiets vindt er een lagere waardering plaats, voor het onderdeel 1, "de wijze van bewaken".

- **Technische verbanden**

Het onderdeel 1, "de wijze van bewaken", mag niet hoger, maar wel gelijk aan of lager worden gewaardeerd dan het onderdeel 2, "de scherppte bij het bewaken".



De revier oefeningen B en C algemeen.

Een voorwerp, waaraan menselijke lucht zit ligt in een terrein, waar kort tevoren verschillende personen hebben gelopen. In een ander terrein, waar ook kort tevoren verschillende personen hebben gelopen, staat een persoon. De hond moet het voorwerp en de persoon opsporen en onder voortdurend blaffen, bewaken.

Voor iedere revier oefening wordt een tijd van 7 minuten toegestaan.

HET BEGIN EN HET EINDE VAN DE OEFENING

De oefening begint na de instructie van de keurmeester.

De oefening is geëindigd als de geleider, op een teken van de keurmeester, bij zijn hond is gekomen.

Aanwijzingen voor de keurmeester

De keurmeester bepaalt de plaats van het voorwerp en die van de persoon.

Teneinde het onderdeel "het afwachten en opvolgen van het commando" te kunnen beoordelen, wacht de keurmeester na het einde van de instructie 3 tellen en geeft dan aan de geleider het teken om aan zijn hond het commando tot revieren te geven.

Afhankelijk van de gesteldheid van het terrein geeft de keurmeester op een bepaald moment een teken om met het aanmoedigen van de hond op te houden.

Als de hond in het revier terrein een - niet tot de oefening behorend - voorwerp aanblaft, waarvan de keurmeester moet aannemen dat er menselijke lucht aanzit, dan mag de geleider vanaf die plaats zijn hond opnieuw een commando tot revieren geven. Voor dit vervolg worden opnieuw 7 minuten gegeven en wordt opnieuw beoordeeld of de hond het voorwerp of de persoon binnen 3 minuten aanblaft. Eerder toegepaste kortingen blijven bestaan. De keurmeester moet het voorwerp zo mogelijk verwijderen.

Blaft de hond in het revier terrein een voorwerp aan, waarvan de keurmeester moet aannemen dat er geen menselijke lucht aanzit, of wanneer de hond zonder kenbare aanleiding blaft, dan gaat de geleider met zijn hond naar het beginpunt terug. Hij mag van daaruit zijn hond opnieuw laten revieren tot de resterende tijd is verstreken. In deze situatie moet 1 punt gekort worden op "de wijze van revieren". De keurmeester moet het voorwerp zo mogelijk verwijderen.

De keurmeester loopt na elke oefening naar het voorwerp of de persoon.

Als de keurmeester op een afstand van 25 meter van het voorwerp daadwerkelijk heeft kunnen constateren dat de hond bij het voorwerp is, dan laat hij de geleider aldaar halt houden. Vervolgens dient hij tot op 10 meter naar het voorwerp te gaan ook al blaft de hond niet meer. Op dezelfde wijze dient gehandeld te worden bij het revieren naar de persoon.

Als de tijd van 7 minuten verstreken is terwijl de geleider en de keurmeester onderweg zijn naar het voorwerp of de persoon, dan moet de hond indien deze is opgehouden met blaffen telkens binnen 30 seconden weer blaffen om tot een waardering te kunnen komen. De hond moet door het blaffen de plaats van het voorwerp of de persoon aangeven.

**Uitmuntend gedrag van de geleider**

- De geleider moet naast de keurmeester blijven staan bij het beginpunt.

Uitmuntend gedrag van de hond

- Op commando van de geleider moet de hond zonder te blaffen het terrein afzoeken.
- De hond moet het voorwerp of de persoon binnen 3 minuten aanblaffen en hem met aandacht onder voortdurend blaffen, bewaken.

Keuringsmethodiek voor de beoordeling van**- de geleider****- tolerantie**

- Keert de hond terug tot het punt waar de keurmeester aangegeven heeft met het aanmoedigen op te houden, dan mag de geleider uit eigen beweging het aanmoedigen tot het revieren hervatten, totdat de hond het punt weer bereikt heeft, waar de keurmeester eerder heeft aangegeven om met het aanmoedigen op te houden.

- afwijkend gedrag

- Aan het beginpunt moet de geleider naast de keurmeester blijven staan. Doet de geleider dit niet, dan mag de oefening niet gewaardeerd worden.
- Aansporen tot blaffen is niet toegestaan.
- Na van de keurmeester het teken gekregen te hebben om met het geven van commando's tot revieren aan zijn hond op te houden, mag de geleider zijn hond, die reeds van start is gegaan, geen commando's meer geven. Doet de geleider dit toch dan zal aftrek op de "de wijze van revieren" plaatsvinden. Het geven van een commando door de geleider nadat de keurmeester hem het teken heeft gegeven om hiermee op te houden mag slechts 3 maal plaatsvinden. Geeft de geleider een vierde commando aan zijn hond, dan mag deze oefening niet worden gewaardeerd.
- Houden voorgaande commando's ook maar op de geringste wijze verband met het niet toegestane aansporen tot blaffen, dan wordt het onderdeel 3, "het blaffen" niet gewaardeerd.
- Als de geleider zijn hond, die voor de tweede keer voor het commando van start gaat (nadat de oefening begonnen is), direct weer terugroept, dan mag deze oefening niet gewaardeerd worden.

**- de hond****- tolerantie**

- Als de hond bij het voorwerp of de persoon graaft, zonder dat daaronder het blaffen of bewaken lijdt, dan mag dit niet leiden tot een lagere waardering.
- De hond mag op het voorwerp of tegen de persoon bewaken.

- afwijkend gedrag

- Gaat de hond na het begin van de oefening, na 5 extra commando's niet tot uitvoering over, dan worden voor de oefening geen punten toegekend.
- Heeft de hond meer dan 3 minuten nodig om het voorwerp of de persoon aan te blaffen, dan kan het onderdeel 2, "de wijze van revieren", ten hoogste met een 4 worden gewaardeerd.
- 1 Punt zal in mindering worden gebracht op het onderdeel 2, "de wijze van revieren" als de hond, die reeds van start is gegaan na het begin van de oefening en die al of niet op commando bij de geleider terugkeert, bij het beginpunt opnieuw een commando tot het revieren wordt gegeven. De hond wordt geacht bij het beginpunt te zijn teruggekeerd als hij binnen 2 meter van de geleider komt. Deze situatie kan pas ontstaan nadat het onderdeel 1, "het afwachten en opvolgen van het commando" is afgewerkt.
- Indien tijdens het ophalen van de hond de geleider binnen 10 meter van het voorwerp of de persoon is gekomen en de hond verlaat het voorwerp of de persoon dan moet gekort worden op het bewaken. Deze korting moet in verhouding staan tot de afstand die de geleider van het voorwerp of de persoon verwijderd is.
- Als de hond het voorwerp of de persoon niet heeft gevonden, mag het onderdeel 2, "de wijze van revieren", ten hoogste met een 2 worden gewaardeerd.

- Technische verbanden

Het onderdeel 1, "het afwachten en opvolgen van het commando", mag niet hoger, wel gelijk aan of lager worden gewaardeerd dan het onderdeel 2, "de wijze van revieren".

Het onderdeel 3, "het blaffen", mag niet hoger worden gewaardeerd dan het onderdeel 4, "het bewaken" en omgekeerd.

Het onderdeel 5, "het niet bijten", mag niet hoger, wel gelijk aan of lager worden gewaardeerd dan het onderdeel 4, "het bewaken".

Als onderdeel 4, "het bewaken", met een 0 wordt gewaardeerd mag onderdeel 2, "de wijze van revieren" ten hoogste met een 3 worden gewaardeerd. Een tijdslijmiet is hier niet van toepassing.



B. Het revieren naar een voorwerp.

Omschrijving van het terrein

Het terrein moet zodanig open zijn dat de keurmeester de hond zoveel mogelijk kan waarnemen en niet kleiner dan 150 meter diep en 75 meter breed zijn.

Omschrijving van de te gebruiken materialen

Een voorwerp (hamer, bijl, breekwerktuig, schroevendraaier e.d.), lengte ongeveer 35 centimeter.

Onderdelen:

- 1. Het afwachten en opvolgen van het commando**
- 2. De wijze van revieren**
- 3. Het blaffen**
- 4. Het bewaken**
- 5. Het niet bijten**

Uitmuntend gedrag van de geleider

- De geleider moet op een teken van de keurmeester een commando tot revieren geven.

Keuringsmethodiek voor de beoordeling van

- de hond

- **tolerantie**
- Blaffen aan de start en tot 10 meter in het terrein leidt niet tot puntenvermindering.



C. Het revieren naar een persoon.

Omschrijving van het terrein

Het terrein moet gedeeltelijk bedekt en gedeeltelijk open zijn niet kleiner dan 150 meter diep en 75 meter breed zijn.

Onderdelen:

- 1. Het afwachten en opvolgen van het commando**
- 2. De wijze van revieren**
- 3. Het blaffen**
- 4. Het bewaken**
- 5. Het niet bijten**

Richtlijnen voor de helper

De helper gaat op de plaats staan, in het bedekte terrein, die de keurmeester heeft aangegeven en beweegt zich zo min mogelijk.

De helper moet de keurmeester juist en volledig inlichten over het volgende:

- a) Heeft de hond bij aankomst gesteld of gebeten;
- b) Hoe is het bewaken geweest. Bewaakte de hond steeds attent, liggend of te veraf;
- c) Hoe dikwijls heeft de hond tijdens het bewaken gebeten;
- d) Andere niet bij het revieren behorende dingen.

Uitmuntend gedrag van de geleider

- De geleider moet op een teken van de keurmeester een commando tot revieren geven, hetgeen echter op zachte toon moet gebeuren.

Keuringsmethodiek voor de beoordeling van

- de hond

- afwijkend gedrag

- Als de hond aan de start blaft, zal op onderdeel 1, "het afwachten en opvolgen van het commando", één punt in mindering worden gebracht.
- Als de hond, die bij de persoon aan komt stelt of bijt, wordt er van het onderdeel 4, "het bewaken", 1 punt in mindering gebracht terwijl het onderdeel 5, "het niet bijten" ten hoogste met 3 punten kan worden gewaardeerd. Als daarna een korting op het blaffen of het bewaken van 1 punt plaats vindt, dan wordt op het niet bijten niet doorgeskort.
- Ook als de hond licht bijt, wordt 1 punt in mindering gebracht op onderdeel 5, "het niet bijten".



D. Het transport van een arrestant.

Het overbrengen van een beschonken arrestant, die onderweg tersluiks een voorwerp laat vallen.

HET BEGIN EN HET EINDE VAN DE OEFENING

De oefening begint als de hond bij de helper is gekomen en de oefening eindigt, als de geleider weer bij zijn hond is gekomen.

Omschrijving van het terrein

Een goed overzichtelijk en begaanbaar terrein moet aanwezig zijn van tenminste 60 meter lengte.

Omschrijving van de te gebruiken materialen

Een ringsleutel, sleutelwijdte 16/17, lengte ongeveer 25 cm.

Onderdelen:

- 1. De wijze van transporteren**
- 2. Het niet bijten tijdens het transport**
- 3. Het apporteren van een gevallen metalen voorwerp**

Aanwijzingen voor de keurmeester

Een keurmeester zorgt ervoor gedurende de gehele oefening op ongeveer 10 meter voor de helper te blijven en geeft tekens om het transport voorwaarts te laten gaan en een teken om het transport halt te laten houden. De andere keurmeester loopt op zodanige afstand achter de helper, dat hij de oefening niet beïnvloedt.

Als de hond het voorwerp niet apporteert, met het geapporteerde voorwerp niet voorbij de helper komt of de geleider oefent hier invloed op uit, dan geeft de keurmeester een teken om het transport te onderbreken.

Het transport vindt plaats over een afstand van ongeveer 50 meter.

Richtlijnen voor de helper

Op een door de keurmeester te bepalen plaats, ligt de helper met de voeten naar de richting waar de geleider met zijn hond vandaan komt.

De helper neemt het voorwerp in de linkermouw. (tenzij anders bepaald door de keurmeester).

Tijdens het transport bootst de helper een beschonken verdachte na. Dit nabootsen van een beschonken verdachte mag niet op overdreven wijze plaats vinden en zeker niet ontaarden in hardlopen.

Onderweg laat de helper - na ongeveer 20 meter - tersluiks het voorwerp vallen.

De helper mag niet stil gaan staan voordat de hond met het opgepakte voorwerp hem met de kop is gepasseerd en de geleider hem daartoe een commando heeft gegeven. In alle andere gevallen blijft hij doorlopen en handelt hij op aanwijzingen van de keurmeester.

Na een commando van de geleider houdt de helper halt.

Bij het vervoltransport gaat de helper, na het commando van de geleider (op teken van de keurmeester) in gewone pas verder en na ongeveer 20 meter, op een commando van de geleider (na teken van de keurmeester), houdt hij weer halt.



Uitmuntend gedrag van de geleider

- De helper verkeert zogenaamd in beschonken toestand. De geleider moet hem overeind helpen, aanhouden, aan zijn kleding onderzoeken en op een teken van de keurmeester op transport stellen.
- De geleider pakt de helper met één hand bij de schouder, en geeft op het teken van de keurmeester, een commando aan de helper om voorwaarts te gaan. De geleider loopt rechts naast de helper tijdens het transport.
- Als de hond het voorwerp geapporteerd heeft en voorbij de helper heeft gebracht, dan geeft de geleider de helper de opdracht om te stoppen. De geleider moet de helper loslaten en zich enige meters van hem verwijderen en erop letten, dat hij recht tegenover de helper komt te staan.
- Nadat de geleider het voorwerp heeft aangenomen, moet hij de hond al of niet op commando weer plaats laten nemen bij de helper. Vervolgens gaat hij naar keurmeester A en gaat achter keurmeester A staan. Daarna geeft de geleider, op een teken van de keurmeester (keurmeester B) een commando aan de helper voor voortzetting en einde transport.
- Na aankomst bij de helper, overhandigt hij het door de hond geapporteerde voorwerp, aan de helper.



Uitmuntend gedrag van de hond

- Tijdens het overeind helpen van de beschonken helper moet de hond binnen 1 meter van de helper zijn.
- De hond loopt links van de helper, onmiddellijk naast of dicht achter hem. Hij moet alle aandacht op de helper gevestigd houden en mag hem niet bijten.
- De hond moet zonder commando of teken van de geleider het gevallen voorwerp direct apporteren. Het apporteren moet op een vlotte manier gebeuren en omvat het geheel van het oppakken van het voorwerp tot en met het afgeven aan de geleider. De hond dient daarbij langs die zijde te gaan, waar de geleider niet loopt. De hond moet het voorwerp afgeven aan de geleider, die zich inmiddels recht tegenover de helper heeft opgesteld

Keuringsmethodiek voor de beoordeling van

- de geleider

- afwijkend gedrag

- De geleider neemt het voorwerp niet op de voorgeschreven wijze in ontvangst of steekt het voorwerp niet onzichtbaar voor de hond weg.
- Voor het onderdeel 3, "het apporteren van een gevallen metalen voorwerp", worden geen punten toegekend, als het apporteren van het gevallen voorwerp op commando of teken van de geleider gebeurt. Het onderdeel 1, "de wijze van transporteren" wordt dan ten hoogste met een 3 gewaardeerd.
- Het bovenstaande is niet van toepassing op "de wijze van transporteren" als de helper heeft halt gehouden.

**- de hond****- tolerantie**

- Op het onderdeel 1, "de wijze van transporteren" wordt niet gekort als de hond niet hinderlijk opspringt.
- Na het teken van de keurmeester voor voortzetting van het transport, moet de hond onmiddellijk links- of rechts naast, of dicht achter de helper lopen.

- afwijkend gedrag

- Als de hond het voorwerp bemachtigt, voordat de helper aanstalten maakt om het te laten vallen, moet met de oefening opnieuw worden begonnen. Dit kan slechts één maal gebeuren.
- 1 Punt zal in mindering worden gebracht op het onderdeel 3, "het apporteren van een gevallen metalen voorwerp", als de hond het voorwerp langs de verkeerde zijde van de helper, bij de geleider brengt.
- Telkens als de hond het voorwerp laat vallen, wordt 1 punt in mindering gebracht op het onderdeel 3, "het apporteren van een gevallen metalen voorwerp".
- Als de hond met het geapporteerde voorwerp niet voorbij de helper komt of de geleider oefent hier invloed op uit, dan is de maximale waardering voor het onderdeel 1, "de wijze van transporteren" een 3. Terwijl voor het onderdeel 3, "het apporteren van een gevallen metalen voorwerp" geen punten worden toegekend.
- Het onderdeel 1, "de wijze van transporteren", mag ten hoogste met een 3 worden gewaardeerd als de hond dwars of achteruit springend voor de helper loopt. Als bovenstaande slechts even plaatsvindt dan wordt 1 punt in mindering gebracht.

E. Het tot staan brengen van een verdachte, die zich met een stok verweert.

Bij deze oefening test de helper of de hond geen angst heeft voor dreigingen en een stokslag en hoe de hond een verdachte tot staan brengt.

HET BEGIN EN HET EINDE VAN DE OEFENING

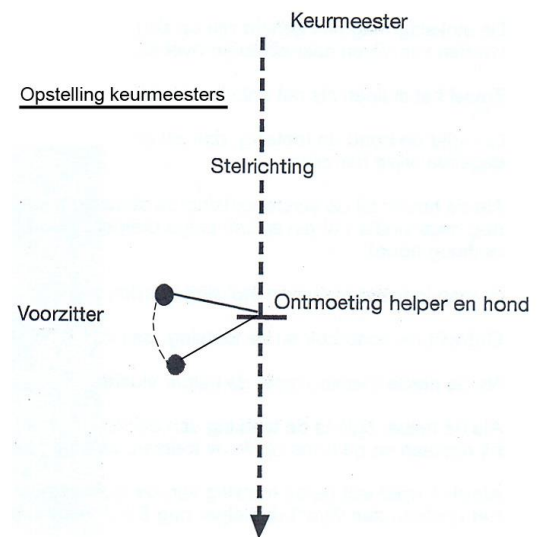
De oefening begint, als de keurmeester aan de start een teken aan de geleider geeft voor "het afwachten en opvolgen van het commando" en eindigt als een teken wordt gegeven voor het begin van oefening F.

Omschrijving van de te gebruiken materialen

Een weekendtas.

Onderdelen:

1. Het afwachten en opvolgen van het commando
2. De wijze van achtervolgen
3. De wijze van tot staan brengen
4. De stokvastheid
5. Het loslaten
6. Het niet bijten
7. Het bewaken



Aanwijzingen voor de keurmeester

De keurmeester geeft de helper een teken om in het zicht van de geleider en de hond te komen.

De toetsing van "de stokvastheid" begint op het moment, dat de helper zich omdraait en onder het geven van dreigende commando's tegen de hond ingaat en eindigt op het moment dat de hond de helper vastgrijpt. Als de hond de helper tijdens de toetsing van "de stokvastheid" niet vastgrijpt dan eindigt deze toetsing op het moment, dat de helper zich omdraait om te gaan vluchten.

De toetsing van "de wijze van tot staan brengen" begint op het moment, dat de hond de helper heeft vastgegrepen of dit had kunnen doen en eindigt als de helper tot staan is gebracht of de helper opdracht krijgt zijn vlucht te staken. Als de hond de helper niet vastgrijpt dan begint deze toetsing op het moment, dat de helper zich omdraait om te gaan vluchten.

Richtlijnen voor de helper

Vanaf de plaats, die de keurmeester hem aanwijst, komt de helper met de stok omhoog en met een weekendtas bij zich in het zicht van de geleider en zijn hond. Na het horen van een sommatie vlucht de helper.

Nadat de hond ongeveer 25 meter van de start is verwijderd, laat de helper de tas vallen en gaat zijwaarts uit het zicht van de geleider en zijn hond.

Als de hond de helper tot op ongeveer 25 meter is genaderd, draait de helper zich vlug om en probeert - door tegen de hond in te gaan, door het geven van enige dreigende commando's en één draaglijke stokslag - de hond van zijn aanval af te brengen.

De helper gaat in een natuurlijke houding tegen de hond in, de stok dreigend omhoog en de andere arm licht gebogen voor/naast het lichaam waarbij hij zich zo breed mogelijk maakt.



De stokslag mag niet gericht zijn op de poten of de kop van de hond. De stokslag moet bij voorkeur gegeven worden van voren naar achteren over de rug van de hond.

Zowel het sluipen als het onbeheerst tegen de hond instormen is ontoelaatbaar.

Ontwijkt de hond de toetsing, dan zal de helper zich omkeren, weer tegen de hond ingaan en de toetsing op dezelfde wijze herhalen.

Als de helper bij de eerste toetsing de stokslag heeft gegeven, dan mag hij hem bij de tweede toetsing alleen nog maar onder het geven van enige dreigende commando's tegemoet gaan, waarbij hij de stok dreigend omhoog houdt.

Er mag in totaal maar één stokslag worden gegeven, ook als er verscheidene toetsingen nodig blijken te zijn.

Ontwijkt de hond ook nu de toetsing, dan zal hij nog één maal op dezelfde wijze getoetst worden.

Na de derde toetsing moet de helper vluchten.

Als de helper valt tijdens de toetsing van de stokvastheid zonder door de hond gebeten te worden, dan moet hij opstaan en de hond opnieuw toetsen, zo nodig twee keer.

Als de helper na de toetsing van de stokvastheid valt zonder gebeten te worden en de hond bijt hem tijdens het opstaan dan vlucht de helper nog 5 à 7 meter om "de wijze van tot staan brengen" te toetsen.

Uitmuntend gedrag van de geleider

- De geleider volgt zijn hond zo snel mogelijk. De weekendtas, die de helper heeft laten vallen, moet hij meenemen.
- De geleider moet de door hem meegenomen weekendtas afgeven aan de keurmeester die zich bevindt op de plaats waar het commando tot loslaten moet worden gegeven.

Uitmuntend gedrag van de hond

- Hij toont zich voor de dreiging en de stokslag niet bevreesd.

Keuringsmethodiek voor de beoordeling van

- de hond

- afwijkend gedrag

- Het onderdeel 3, "de wijze van tot staan brengen" moet één punt lager worden gewaardeerd als de hond:
 - a) In eerste instantie op het been bijt;
 - b) De helper niet op energieke wijze tot staan brengt;
 - c) Eén keer langs de helper gaat zonder angst te tonen;
 - d) Eén keer misgrijpt;
 - e) Eén keer de helper loslaat;
 - f) Eén keer verpakt.



- Technische verbanden

Het onderdeel 3, "de wijze van tot staan brengen" mag niet hoger, wel gelijk aan of lager worden gewaardeerd dan het onderdeel 4, "de stokvastheid".

1. Als de hond zich bevreesd toont voor de dreiging of de stokslag moet het onderdeel "de stokvastheid" lager worden gewaardeerd. Valt de hond in dat geval wel direct aan en brengt de helper op energieke wijze tot staan, dan worden de onderdelen "de stokvastheid" en "de wijze van tot staan brengen" ieder met een 4 gewaardeerd.
2. Het onderdeel 3, "de wijze van tot staan brengen", kan eventueel in samenhang met het onderdeel 4, "de stokvastheid" door de hond zodanig worden uitgevoerd, dat voor alle onderdelen van deze oefening een 4 kan worden toegekend mits de overige onderdelen van deze oefening uitmuntend zijn volbracht.
3. Het onderdeel 3, "de wijze van tot staan brengen", kan eventueel in samenhang met het onderdeel 4, "de stokvastheid" door de hond zodanig worden uitgevoerd, dat voor alle onderdelen van deze oefening een 3 kan worden toegekend, mits de overige onderdelen van deze oefening uitmuntend zijn volbracht.
4. Wanneer het onderdeel 3, "de wijze van tot staan brengen", met een 3 is gewaardeerd, kan voor de onderdelen 1, "het afwachten en opvolgen van het commando"; 2, "de wijze van achtervolgen"; en 4, "de stokvastheid", -mits uitmuntend volbracht - ten hoogste hetzelfde cijfer worden toegekend. Voor de onderdelen 5, "het loslaten"; 6, "het niet bijten"; en 7, "het bewaken", - mits uitmuntend volbracht - ten hoogste een 2.
5. Heeft de hond, nadat hij door de helper 3 keer is getoetst voor het onderdeel 4, "de stokvastheid", zich niet vastgebeten voordat de helper gaat vluchten dan kan voor het onderdeel 3, "de wijze van tot staan brengen" en het onderdeel 4, "de stokvastheid" slechts maximaal een onvoldoende waardering volgen.

Kortingen voor het onderdeel 3, "de wijze van tot staan brengen", eventueel in combinatie met het onderdeel 4, "de stokvastheid" moeten als volgt worden toegepast:

Moet het onderdeel 3, "de wijze van tot staan brengen" lager dan een 4 worden gewaardeerd dan worden:

- a) Bij een korting van 1 punt op het onderdeel 3, "de wijze van tot staan brengen" alle onderdelen van oefening E (1 tot en met 7) ten hoogste met een 4 gewaardeerd, mits uitmuntend volbracht;
- b) Bij een korting van 2 punten voor het onderdeel 3, "de wijze van tot staan brengen" alle onderdelen van oefening E (1 tot en met 7) ten hoogste met een 3 gewaardeerd, mits uitmuntend volbracht;
- c) Bij een korting van 3 punten voor het onderdeel 3, "de wijze van tot staan brengen" de onderdelen 1, "het afwachten en opvolgen van het commando"; 2, "de wijze van achtervolgen"; en 4, "de stokvastheid", met 3 punten gewaardeerd en de onderdelen 5, "het loslaten"; 6, "het niet bijten"; en 7, "het bewaken", met 2 punten gewaardeerd, mits uitmuntend volbracht.

In de hiervoor omschreven gevallen moet rekening worden gehouden met het technisch toelaatbare cijfer.



F. Het weigeren om commando's van vreemden op te volgen.

Een verdachte probeert door het geven van verschillende commando's de hond te bewegen om het bewaken op te geven.

HET BEGIN EN HET EINDE VAN DE OEFENING

De oefening begint op een teken van de keurmeester en eindigt als de geleider bij zijn hond is gekomen.

Onderdelen:

- 1. Het weigeren om commando's op te volgen**
- 2. Het loslaten**
- 3. Het niet bijten**
- 4. Het bewaken**

Aanwijzingen voor de keurmeester

Op een teken van de keurmeester begint de toetsing.

Richtlijnen voor de helper

De helper laat direct de stok vallen en probeert door het geven van verschillende commando's zoals "vooruit", "ga naar de baas" e.d., de hond te bewegen het bewaken op te geven.

De helper mag niet proberen - bijvoorbeeld door het naar beneden brengen van zijn arm(en) - de hond tot afliggen te bewegen.

Uitmuntend gedrag van de hond

- De hond volgt de commando's van de helper niet op.

Keuringsmethodiek voor de beoordeling van

- de hond

- tolerantie

- De hond hoeft de helper - wanneer deze de commando's geeft - niet te bijten. Hij mag dit wel doen. Valt hij aan, dan mag hij de helper zonder commando van de geleider loslaten.

- Technische verbanden

Als het onderdeel 1, "het weigeren om commando's op te volgen", met een 3 of lager wordt gewaardeerd, kan voor geen der overige onderdelen een hoger cijfer worden toegekend.



G. Het transport van een verdachte gevolgd door het verdedigen van de geleider.

Zodra de geleider door de verdachte aangevallen wordt, moet de hond hem direct en resoluut verdedigen, door de verdachte aan te vallen.

HET BEGIN EN HET EINDE VAN DE OEFENING

De oefening begint als de geleider bij zijn hond is gekomen en eindigt als de geleider weer bij zijn hond is gekomen.

Onderdelen:

- 1. De wijze van transporteren**
- 2. Het niet bijten tijdens het transport**
- 3. De wijze van verdedigen**
- 4. Het loslaten**
- 5. Het niet bijten**
- 6. Het bewaken**

Aanwijzingen voor de keurmeester

Voordat het teken gegeven wordt aan de helper om aan te vallen, moet de keurmeester, in wiens richting het transport plaats vindt, opzij gaan teneinde de oefening beter te kunnen beoordelen.

Zodra het transport over een afstand van ongeveer 25 meter heeft plaatsgevonden, geeft de keurmeester een teken aan de helper, om de geleider aan te vallen.

De keurmeester geeft een teken aan de helper om de vechtpartij te staken.

Richtlijnen voor de helper

Op een teken van de keurmeester valt de helper de geleider plotseling aan, waarna een korte vechtpartij tussen beiden moet ontstaan.

De helper blijft vechten tot de keurmeester hem een teken geeft het "gevecht" te staken.

Uitmuntend gedrag van de geleider

- Zodra de geleider, na een teken van de keurmeester, bij de helper is gekomen zal hij deze aanhouden en aan zijn kleding onderzoeken.
- De geleider pakt de helper met één hand bij de rechter schouder en transporteert de helper over een afstand van 25 meter in de richting, tegenovergesteld aan het stellen. De geleider moet naast de helper blijven lopen tijdens het transport.
- Zodra de helper de geleider aanvalt, moet er een korte vechtpartij tussen beiden ontstaan. Als de helper de vechtpartij staakt, zal de geleider hem loslaten en zich enige meters van de helper verwijderen en erop letten, dat hij recht tegenover hem komt te staan.
- Zodra de hond de helper heeft losgelaten, moet de geleider uit het zicht van zijn hond achter de dichtstbijzijnde keurmeester gaan staan.

Uitmuntend gedrag van de hond

- De hond loopt links van de helper, onmiddellijk naast of dicht achter hem. Hij moet alle aandacht op de helper gevestigd houden en mag hem niet bijten.
- De hond moet de helper, die de geleider aanvalt, zonder dat hij daartoe een commando of teken krijgt, direct, resoluut aanvallen en de geleider verdedigen.

**Keuringsmethodiek voor de beoordeling van****- de geleider****- afwijkend gedrag**

- Als het “verdedigen” op een commando of een teken van de geleider gebeurt, worden voor de onderdelen 3 tot en met 6, geen punten toegekend.

- de hond**- tolerantie**

- Op het onderdeel 1, “de wijze van transporteren” wordt niet gekort als de hond niet hinderlijk opspringt.

- Technische verbanden

Als het onderdeel 3, “de wijze van verdedigen” met een 3 of lager wordt gewaardeerd, mag voor de onderdelen 4 tot en met 6 - mits uitmuntend volbracht - ten hoogste hetzelfde cijfer worden toegekend.



H. Het tot staan brengen van een op een fiets vluchtende verdachte.

De hond moet op het commando van de geleider een op een fiets vluchtende verdachte tot staan brengen.

HET BEGIN EN HET EINDE VAN DE OEFENING

De oefening begint als de keurmeester aan de start een teken aan de geleider geeft voor “het afwachten en opvolgen van het commando” en eindigt als de geleider bij zijn hond is gekomen.

Omschrijving van de te gebruiken materialen

Een fiets van deugdelijke kwaliteit met afgeschermdde wielen.
Een aktetas.

Onderdelen:

- 1. Het afwachten en opvolgen van het commando**
- 2. De wijze van achtervolgen**
- 3. De wijze van tot staan brengen**
- 4. Het loslaten**
- 5. Het niet bijten**
- 6. Het bewaken**

Aanwijzingen voor de keurmeester

Bij het rijwiel stellen, neemt de voorzitter van de keuringscommissie op het stelterrein een zodanige plaats in, dat de helper in zijn richting fietst. De keurmeester geeft de helper een teken om in het zicht van de geleider en de hond te komen.

De toetsing van “de wijze van tot staan brengen” begint op het moment dat de hond de helper heeft vastgegrepen of dit had kunnen doen en eindigt als de helper tot staan is gebracht of van de keurmeester opdracht heeft gekregen, zijn vlucht te staken.

Als de helper valt zonder door de hond gebeten te worden, dan moet de oefening overgedaan worden.

Richtlijnen voor de helper

Vanaf de plaats, die de keurmeester hem aanwijst, komt de helper die een aktetas (hangend aan het stuur) bij zich heeft, lopend met de fiets in het zicht. Na een sommatie vlucht hij fietsend verder.

De fietsende helper regelt zijn tempo naar het tempo van de hond en houdt daarbij rekening met de te overbruggen afstand.

Zodra de hond 25 meter van het startpunt is, fietst de helper in een vloeiende lijn uit het zicht van de geleider en zijn hond.

Wanneer de hond de helper tot op 5 à 7 meter genaderd is, zal de helper “versnellen”. Dit versnellen mag niet ontaarden in “racerij”.

Het tot stilstand komen, moet op bedaarde wijze gebeuren.

De helper moet afstappen aan de zijde waar de hond hem heeft vastgegrepen. Hij verwijdert zich enige passen van de fiets en blijft daar stilstaan.

Als de hond na het inzetten van zijn aanval door omstandigheden valt, moet de helper even inhouden en weer versnellen als de hond op 5 à 7 meter is genaderd.



Uitmundend gedrag van de geleider

- Na het inzetten van de hond begeeft de geleider zich zo snel mogelijk naar de plaats, waar de commando's tot loslaten moeten worden gegeven.

Keuringsmethodiek voor de beoordeling van

- de hond

- afwijkend gedrag

- Het onderdeel 3, "de wijze van tot staan brengen" moet één punt lager worden gewaardeerd als de hond:
 - a) in eerste instantie op een andere plaats bijt dan op het been;
 - b) de helper niet op energieke wijze tot staan brengt;
 - c) één keer langs de helper gaat zonder angst te tonen;
 - d) één keer misgrijpt;
 - e) één keer de helper loslaat;
 - f) één keer verpakt;
 - g) even met de helper meeloopt.

- Technische verbanden

Het onderdeel 3, "de wijze van tot staan brengen" kan door de hond zodanig worden uitgevoerd, dat voor alle onderdelen van deze oefening een 4 kan worden toegekend, mits de overige onderdelen van deze oefening uitmundend zijn volbracht.

Het onderdeel 3, "de wijze van tot staan brengen" kan door de hond zodanig worden uitgevoerd, dat voor alle onderdelen van deze oefening een 3 kan worden toegekend, mits de overige onderdelen van deze oefening uitmundend zijn volbracht.

Wanneer het onderdeel 3, "de wijze van tot staan brengen" met een 3 is gewaardeerd kan voor de onderdelen 1, "het afwachten en opvolgen van het commando"; 2, "de wijze van achtervolgen"; - mits uitmundend volbracht - ten hoogste hetzelfde cijfer worden toegekend. Voor de onderdelen 4, "het loslaten"; 5, "het niet bijten" en 6, "het bewaken" - mits uitmundend volbracht - ten hoogste een 2.

Moet het onderdeel 3, "de wijze van tot staan brengen" met een lager cijfer dan een 4 worden gewaardeerd, dan worden:

- a) bij een korting van 1 punt voor de het onderdeel 3, "de wijze van tot staan brengen" alle onderdelen van oefening H (1 tot en met 6) ten hoogste met een 4 gewaardeerd, mits uitmundend volbracht;
- b) bij een korting van 2 punten voor het onderdeel 3, "de wijze van tot staan brengen" alle onderdelen van oefening H (1 tot en met 6) ten hoogste met een 3 gewaardeerd, mits uitmundend volbracht;
- c) bij een korting van 3 punten voor het onderdeel 3, "de wijze van tot staan brengen" de onderdelen 1, "het afwachten en opvolgen van het commando"; 2, "de wijze van achtervolgen" en 3, "de wijze van tot staan brengen" met een 3 gewaardeerd en de onderdelen 4, "het loslaten"; 5, "het niet bijten" en 6, "het bewaken" met een 2 gewaardeerd, mits uitmundend volbracht.

In de hiervoor omschreven gevallen moet rekening worden gehouden met het technisch toelaatbare cijfer.



I. Het tot staan brengen van een vluchtende verdachte.

Bij deze oefening moet de hond de vluchtende verdachte tot staan brengen.

HET BEGIN EN HET EINDE VAN DE OEFENING

De oefening begint, als de geleider bij zijn hond is gekomen en eindigt als de geleider weer bij zijn hond is gekomen.

Onderdelen:

- 1. De wijze van tot staan brengen**
- 2. Het loslaten**
- 3. Het niet bijten**
- 4. Het bewaken**

Aanwijzingen voor de keurmeester

De keurmeester geeft de geleider een teken dat hij de oefening verder moet afwerken.

De keurmeester geeft de helper een teken om te vluchten in een door hem aangegeven richting, op het moment dat de geleider de tas van de fiets neemt.

Richtlijnen voor de helper

De helper vlucht - op een teken van de keurmeester - in vlotte pas in een door de keurmeester aangegeven richting.

Uitmuntend gedrag van de geleider

- Op een teken van de keurmeester gaat de geleider naar de helper en zal deze aanhouden en aan zijn kleding onderzoeken. Hierna zal hij de aktetas onder zich nemen en deze onmiddellijk afgeven aan de dichtstbijzijnde keurmeester.

Uitmuntend gedrag van de hond

- De hond moet de helper – al dan niet op commando – aandachtig bewaken en mag hem niet bijten.
- De hond moet de vluchtende helper, zonder dat hij daartoe een commando of teken krijgt, direct resoluut aanvallen en tot staan brengen.

Keuringsmethodiek voor de beoordeling van

- de geleider

- afwijkend gedrag

- De geleider vergeet de aktetas of het onderzoek aan de kleding.
- De geleider geeft een commando tot loslaten voordat de helper zijn vluchtpoging ondernomen heeft. In dit geval worden voor de onderdelen 1 tot en met 4 geen punten toegekend.
- Als “het tot staan brengen” van de helper op een commando of een teken van de geleider gebeurt, worden voor de onderdelen 1 tot en met 4 geen punten toegekend.



- **de hond**

- **afwijkend gedrag**

- Als de hond de helper bijt voor dat hij zijn vluchtpoging ondernomen heeft en hem niet meer loslaat, worden voor de onderdelen 1 tot en met 4 geen punten toegekend.

- **Technische verbanden**

Als het onderdeel 1, "de wijze van tot staan brengen", met een 3 of lager is gewaardeerd, mogen de onderdelen 2, "het loslaten"; 3, "het niet bijten" en 4, "het bewaken" - mits uitmuntend volbracht - ten hoogste met hetzelfde cijfer worden gewaardeerd.



J. Het tot staan brengen van een verdachte, die met een vuurwapen schiet.

De hond moet op commando van de geleider een vluchtende verdachte, die met een vuurwapen schiet, tot staan brengen.

HET BEGIN EN HET EINDE VAN DE OEFENING

De oefening begint als de keurmeester aan de start een teken aan de geleider geeft voor “het afwachten en opvolgen van het commando” en eindigt als een teken wordt gegeven voor het begin van oefening K.

Omschrijving van het terrein

De afstand van de start tot de plaats waar de helpers in het zicht komen, moet 50 meter zijn en uitkomen op een open, goed begaanbaar en goed berijdbaar terrein, waar voldoende ruimte is voor de uitvoering van de aanvalsoefening. Dit terrein moet minimaal 50 meter lang en 25 meter breed zijn.

Omschrijving van de te gebruiken materialen

Twee pistolen of revolvers met patronen.

Twee jute zakken.

Stukken dunwandige gummislang van 15 à 20 cm lengte en 3 cm in doorsnede.

Onderdelen:

- 1. Het afwachten en opvolgen van het commando**
- 2. De wijze van achtervolgen**
- 3. De wijze van tot staan brengen**
- 4. De schotvastheid**
- 5. Het loslaten**
- 6. Het niet bijten**
- 7. Het bewaken**

Aanwijzingen voor de keurmeester

De voorzitter van de keuringscommissie neemt op het stelsterrein een zodanige plaats in, dat de helper in zijn richting vlucht.

De keurmeester geeft de helpers een teken om in het zicht van de geleider en zijn hond te komen.

De voorzitter van de keuringscommissie heeft een geladen pistool of revolver in de hand om een vervangend schot te kunnen lossen.

De beoordeling van “het afwachten en opvolgen van het commando” duurt vanaf het moment, waarop de keurmeester aan de start het teken geeft aan de geleider om te sommeren, tot de geleider zijn hond heeft ingezet bij de helper, die is blijven staan.

Als de geleider en de hond niet één moment samen bij de wachtende helper zijn geweest en de geleider daar niet tenminste één keer heeft gesommeerd moet de oefening in zijn geheel worden overgedaan. Eerder toegepaste kortingen blijven bestaan.

De toetsing van “de schotvastheid” vindt plaats vanaf het moment dat de helper het tweede schot lost, tot het moment dat de hond de helper heeft vastgegrepen of dit zou kunnen doen.

De toetsing van “de wijze van tot staan brengen” begint op het moment dat de hond de helper heeft vastgegrepen of dit had kunnen doen en eindigt als de helper tot staan is gebracht of de keurmeester opdracht geeft zijn vlucht te staken.

De oefening moet geheel worden overgedaan en beoordeeld als er niet twee keer geschoten wordt.



Richtlijnen voor de helper

Bij deze oefening worden twee helpers ingezet.

De helper moet voor elke oefening controleren of het vuurwapen geladen is.

I.v.m. de uitvoering van de aansluitende oefening K. moet de helper er mede op toe zien, dat hij voldoende voorwerpen in de jute zak bij zich draagt.

Vanaf de plaats die de keurmeester hen aanwijst, komen de helpers in het zicht van de geleider en zijn hond.

De helpers vervoeren ieder een zak met inhoud en lopen van de geleider af.

De geleider sommeert de helpers tweemaal om te blijven staan.

Aan deze sommatie wordt slechts door één helper voldaan. De andere helper tracht te ontkomen en vlucht direct nadat hij een sommatie heeft gehoord.

Onmiddellijk nadat de geleider bij de wachtende helper een commando heeft gegeven om de vluchtende helper tot staan te brengen, lost de vluchtende helper een schot in de richting van de hond.

Als de hond hem tot op ongeveer 25 meter is genaderd, lost de helper met een gestrekte arm nogmaals een schot in de richting van de hond, waarna hij het vuurwapen laat vallen en in gewone pas doorloopt, de jute zak van zijn schouder haalt en voor zich houdt.

Als de hond de helper direct goed vastgrijpt zal hij nog 5 a 7 passen doorlopen. Na deze vluchtpoging draait hij zich om naar de geleider en laat de voorwerpen uit de jute zak vallen.

Als het vuurwapen weigert, moet de helper dit direct duidelijk kenbaar maken aan de voorzitter van de keuringscommissie, zodat deze een vervangend schot kan afvuren.

Valt de helper zonder dat de hond bijt, dan moet de helper opstaan en verder lopen.

Valt de helper terwijl de hond niet bijt en de hond gaat tijdens het opstaan van de helper bijten, dan loopt deze nog 5 à 7 meter verder om "de wijze van tot staan brengen" te toetsen.

De helper, die is blijven staan, gaat in een vlotte pas met de geleider mee naar de plaats waar de hond eventueel moet worden los gecommandeerd. De jute zak neemt hij mee.

Uitmuntend gedrag van de geleider

- Op een teken van de keurmeester sommeert de geleider de helpers tweemaal om te blijven staan. Deze sommatie "halt politie" moet op zodanig luide toon gegeven worden, dat de keurmeester - die zich bevindt op de plaats waar de helper begint te vluchten - het duidelijk kan horen.
- De geleider loopt zo snel mogelijk met zijn hond naast zich naar de stilstaande helper. Bij deze helper aangekomen, sommeert de geleider door te roepen "halt politie" de vluchtende helper opnieuw tweemaal om te blijven staan. Omdat aan deze sommatie niet wordt voldaan geeft de geleider zijn hond een commando om deze helper tot staan te brengen.
- Tijdens deze sommatie moeten de geleider en zijn hond een moment samen bij de wachtende helper zijn om tot verdere uitvoering van de oefening over te kunnen gaan.
- De geleider gaat nu zo snel mogelijk met medeneming van de helper, die was blijven staan, naar de plaats waar eventueel los gecommandeerd moet worden.

Uitmuntend gedrag van de hond

- De hond mag op geen enkele wijze angst tonen voor het geluid van het schieten.

**keuringsmethodiek voor de beoordeling van****- de geleider****- tolerantie**

- De geleider gaat niet uit het zicht.

- afwijkend gedrag

- Als de hond de helper, die is blijven staan bijt en de geleider geeft een commando tot loslaten, dan worden voor alle onderdelen van deze oefening geen punten toegekend.

- de hond**- tolerantie**

- Geen korting wordt toegepast als de hond na het vallen van het schot om de kruitdamp heen loopt.

- afwijkend gedrag

- Als de hond de helper, die is blijven staan bijt, vindt er een aftrek plaats van één punt op "het afwachten en opvolgen van het commando".
- Als de hond de helper die is blijven staan bijt, nadat de geleider het commando om de vluchtende helper tot staan te brengen heeft gegeven, worden voor alle onderdelen van deze oefening geen punten toegekend.
- Het onderdeel 3, "de wijze van tot staan brengen" moet één punt lager worden gewaardeerd als de hond:
 - a) In eerste instantie op het been bijt;
 - b) De helper niet op energieke wijze tot staan brengt;
 - c) Eén keer langs de helper gaat zonder angst te tonen;
 - d) Eén keer misgrijpt;
 - e) Eén keer de helper loslaat;
 - f) Eén keer verpakt;
 - g) Even met de helper meeloopt.

- Technische verbanden

Het onderdeel 3, "de wijze van tot staan brengen", mag niet hoger, wel gelijk aan of lager worden gewaardeerd, dan het onderdeel 4, "de schotvastheid".

1. Als de hond zich bevreesd toont voor het schot moet het onderdeel 4, "de schotvastheid" lager worden gewaardeerd. Valt de hond in dat geval wel direct aan en brengt de helper op energieke wijze tot staan, dan worden het onderdeel 3, "de wijze van tot staan brengen" en het onderdeel 4, "de schotvastheid" ieder met een 4 gewaardeerd.
2. Het onderdeel 3, "de wijze van tot staan brengen" kan eventueel in samenhang met het onderdeel 4, "de schotvastheid" door de hond zodanig worden uitgevoerd, dat voor alle onderdelen van deze oefening een 4 kan worden toegekend, mits de overige onderdelen van deze oefening uitmuntend zijn volbracht.
3. Het onderdeel 3, "de wijze van tot staan brengen" kan eventueel in samenhang met het onderdeel 4, "de schotvastheid" door de hond zodanig worden uitgevoerd, dat voor alle onderdelen van deze oefening een 3 kan worden toegekend, mits de overige onderdelen van deze oefening uitmuntend zijn volbracht.



4. Wanneer het onderdeel 3, "de wijze van tot staan brengen" met een 3 is gewaardeerd kan voor de onderdelen 1, "het afwachten en opvolgen van het commando"; 2, "de wijze van achtervolgen", en 4, "de schotvastheid"; - mits uitmuntend volbracht - ten hoogste hetzelfde cijfer worden toegekend. Voor de onderdelen 5, "het loslaten"; 6, "het niet bijten" en 7, "het bewaken" - mits uitmuntend volbracht - ten hoogste een 2.

Moet het onderdeel 3, "de wijze van tot staan brengen" met een lager cijfer dan een 4 worden gewaardeerd, dan worden:

- a) Bij een korting van 1 punt voor "de wijze van tot staan brengen" alle onderdelen van oefening J (1 tot en met 7) ten hoogste met een 4 gewaardeerd, mits uitmuntend volbracht;
- b) Bij een korting van 2 punten voor het onderdeel 3, "de wijze van tot staan brengen" alle onderdelen van oefening J (1 tot en met 7) ten hoogste met een 3 gewaardeerd, mits uitmuntend volbracht;
- c) Bij een korting van 3 punten voor het onderdeel 3, "de wijze van tot staan brengen" de onderdelen 1, "het afwachten en opvolgen van het commando"; 2, "de wijze van achtervolgen"; 3, "de wijze van tot staan brengen" en 4, "de schotvastheid" met een 3 gewaardeerd en de onderdelen 5, "het loslaten"; 6, "het niet bijten" en 7, "het bewaken" met een 2 gewaardeerd, mits uitmuntend volbracht.

In de hiervoor omschreven gevallen moet rekening worden gehouden met het technisch toelaatbare cijfer.



K. Het onderzoek naar de werpvastheid van de hond.

Bij deze oefening wordt nagegaan of de hond zich niet laat beïnvloeden door op hem geworpen voorwerpen.

HET BEGIN EN HET EINDE VAN DE OEFENING

De oefening begint op een teken van de keurmeester en eindigt als de geleider bij zijn hond is gekomen.

Omschrijving van de te gebruiken materialen

Stukken dunwandige gummislang van 15 à 20 cm lengte en 3 cm in doorsnede.

Onderdelen:

- 1. De werpvastheid.**
- 2. Het loslaten.**
- 3. Het niet bijten.**
- 4. Het bewaken.**

Aanwijzingen voor de keurmeester

Het werpen vindt in totaal 3 keer plaats, tenzij de keurmeester een teken geeft om met het werpen op te houden, omdat geen punten voor de oefening meer behaald kunnen worden.

Richtlijnen voor de helper

Op een teken van de keurmeester bukt de helper zich, grijpt een voorwerp van de grond en werpt daarmee van bovenaf op de hond.

De helper moet de voorwerpen in het midden oppakken om te voorkomen dat de voorwerpen met een punt op de hond komen. De helper moet zowel links- als rechtshandig kunnen gooien.

Dit werpen vindt in totaal 3 keer plaats, tenzij de keurmeester aangeeft dat er eerder opgehouden moet worden.

De helper mag de hond niet vóór zich trekken tijdens het werpen.

Uitmuntend gedrag van de geleider

- Nadat de toetsing van de werpvastheid heeft plaatsgevonden, zal de geleider - op een teken van de keurmeester - naar de tot staan gebrachte helper gaan, waarbij hij de helper die is blijven staan, meeneemt. De geleider moet zo spoedig mogelijk het vuurwapen in beslag nemen.

Uitmuntend gedrag van de hond

- De hond mag voor het werpen niet de minste vrees tonen en moet de helper direct, resoluut aanvallen.

**Keuringsmethodiek voor de beoordeling van****- de geleider****- tolerantie**

- De geleider gaat niet uit het zicht.

- de hond**- afwijkend gedrag**

- Als de hond tijdens de toetsing de helper niet resoluut aanvalt, wordt 1 punt gekort op het onderdeel 1, "de werpvastheid".
- Telkens als de hond loslaat, wordt 1 punt gekort op het onderdeel 1, "de werpvastheid", mits de hond daarna resoluut aanvalt.
- Er worden geen punten toegekend als de hond de helper in het geheel niet aanvalt.

- Technische verbanden

Als het onderdeel 1, "de werpvastheid", met een 3 of lager wordt gewaardeerd, kan voor geen der overige onderdelen een hoger cijfer worden toegekend.



L. Het transport van twee verdachten.

Het overbrengen van twee verdachten.

HET BEGIN EN HET EINDE VAN DE OEFENING

De oefening begint als de geleider bij zijn hond is gekomen en eindigt zodra de geleider weer bij zijn hond is gekomen.

Onderdelen:

- 1. De wijze van transporteren.**
- 2. Het niet bijten tijdens het transport.**
- 3. Het niet bijten tijdens het bewaken.**
- 4. Het bewaken.**

Aanwijzingen voor de keurmeester

Zodra het transport over een afstand van ongeveer 25 meter heeft plaatsgevonden, geeft de keurmeester een teken aan de geleider om het transport halt te laten houden.

Richtlijnen voor de helper

Tijdens het transport, lopen de beide helpers met de zakken op de schouders, naast elkaar, in een richting, die hen door de geleider wordt aangegeven.

Uitmuntend gedrag van de geleider

- Bij de tot staan gebrachte helper aangekomen, neemt hij van de helpers, de door hen meegenomen zakken af en onderzoekt hij beide helpers aan hun kleding.
- De geleider neemt met zijn hond naast zich op ongeveer 2 meter achter de helpers plaats en beveelt hen de smokkelwaar in de zakken te doen.
Pas dan sommeert en wijst de geleider de helpers de richting aan, waarin het transport zal plaatsvinden. De richting van het transport, is tegenovergesteld aan het stellen
- Na het teken van de keurmeester geeft de geleider een commando tot transport en blijft op ongeveer 2 meter achter de helpers lopen.
- Direct na een teken van de keurmeester, moet de geleider het transport doen halt houden en neemt hij beide zakken in beslag. De zakken en het vuurwapen moet hij afgeven aan de dichtstbijzijnde keurmeester, terwijl zijn hond de helpers bewaakt.

**Uitmuntend gedrag van de hond**

- De hond moet in de onmiddellijke nabijheid van de geleider zijn tijdens het onderzoek aan de kleding.
- De hond moet tijdens het transport correct links naast zijn geleider volgen.

Keuringsmethodiek voor de beoordeling van**- de geleider****- afwijkend gedrag**

- Indien de geleider, tijdens het overbrengen van de helpers, niet op ongeveer 2 meter achter de helpers loopt, zal het onderdeel 1, "de wijze van transporteren", lager worden gewaardeerd
- Als de hond de helper tijdens het bewaken bijt en hem niet meer loslaat, in dit geval mag de geleider geen commando geven aan zijn hond, worden voor het onderdeel 4, "het bewaken" geen punten toegekend.

- de hond**- afwijkend gedrag**

- Bij het overbrengen van de helpers moet de hond naast de geleider lopen. Is dit niet het geval dan zal het onderdeel 1, "de wijze van transporteren" lager worden gewaardeerd.
- Als de hond de helpers tijdens het transport bijt, wordt onderdeel 2, "het niet bijten tijdens transport", lager gewaardeerd.



M. Het terugroepen van de achtervolgende hond.

De hond moet tijdens de achtervolging op commando van de geleider onmiddellijk bij hem terugkeren.

HET BEGIN EN HET EINDE VAN DE OEFENING

De oefening begint als de keurmeester aan de start een teken aan de geleider geeft voor “het afwachten en opvolgen van het commando” en eindigt op een teken van de keurmeester, om zijn hond mee te nemen, of om de hond op te halen.

Omschrijving van het terrein

Voor de uitvoering van de oefening moet(en) de helper(s) in het zicht van de geleider en de hond kunnen blijven.

Onderdelen:

- 1. Het afwachten en opvolgen van het commando.**
- 2. De wijze van achtervolgen.**
- 3. De wijze van terugkeren.**

Aanwijzingen voor de keurmeester

De keurmeester aan de start zal met de geleider mee lopen tot de plaats, waar de geleider zijn hond terug roept.

Op een teken van de keurmeester moet de geleider een commando aan zijn hond geven voor terug te keren. Dit teken moet gegeven worden ongeveer 20 meter voor het vertrekpunt van de helper(s).

De keurmeester, die de helper(s) in het zicht laat komen, moet zich zodanig opstellen, dat hij de oefening mee kan beoordelen, zonder deze te beïnvloeden.

Als op oefening J wordt teruggeroepen, laat hij de helpers op ongeveer 90 meter vanaf de start in zicht komen.

Een keurmeester bevindt zich op het veld, in het verlengde van de stelling.

Richtlijnen voor de helper(s)

Vanaf de plaats die de keurmeester hem/hen aanwijst, komt/komen de helper(s) in het zicht van de geleider en zijn hond. Na het horen van een sommatie vlucht de/één helper.

Het vluchten moet vlot gebeuren en de helper moet in het zicht van de hond blijven.

Wordt op de oefening E of J teruggeroepen dan gaat de helper, als hij het commando tot terugkeren hoort, over in gewone pas en blijft doorlopen totdat de hond is teruggekeerd. Hoort de helper het commando niet dan geeft de keurmeester hem een teken om in gewone pas over te gaan. Keert de hond niet terug en valt hij de helper aan, dan blijft deze direct stilstaan.

Uitmuntend gedrag van de geleider

- Op een teken van de keurmeester moet de geleider een commando geven om de hond terug te laten keren.
- Dit commando moet hoorbaar zijn voor de keurmeester, die de helper(s) in het zicht liet komen.

Uitmuntend gedrag van de hond

- Na het commando tot het terugkeren moet de hond onmiddellijk en op vlotte wijze bij de geleider terugkeren.

**Keuringsmethodiek voor de beoordeling van****- de geleider****- tolerantie**

- De geleider mag om de hond terug te laten keren ook een fluitsignaal geven, dat dan als commando wordt aangemerkt.

- afwijkend gedrag

- Loopt de geleider verder dan het 10 meter baken achter zijn hond aan, dan worden er geen punten toegekend.
- Roept de geleider zijn hond terug nadat deze de plaats is gepasseerd waar de helper in het zicht kwam, dan wordt 1 punt gekort op het onderdeel 3, "de wijze van terugkeren".
- Roept hij de hond echter helemaal niet terug, dan moet de oefening maximaal 2x overgedaan worden. In dat geval wordt telkens een korting van 2 punten op "de wijze van voorbrengen" toegepast.
- Als de geleider geen hoorbare commando's geeft, geldt dezelfde regeling als bij het niet terugroepen. Eerder toegepaste kortingen blijven bestaan.
- De geleider moet tijdens het terugkeren van de hond op de plaats staan, die hij innam, toen hij de hond terugriep. Doet hij dit niet dan worden er geen punten toegekend.
- De geleider mag zijn hond niet eerder meenemen, voordat de hond daadwerkelijk bij de geleider is teruggekeerd en hij hiertoe een teken van de keurmeester heeft gekregen.

- de hond**- afwijkend gedrag**

- Loopt de hond door om bij een van de helpers te komen en gaat hij dan weer terug, dan worden er geen punten toegekend.
- Als de hond zonder commando terugkeert, wordt deze oefening niet gewaardeerd. Keert de hond niet rechtstreeks terug naar de geleider, dan vindt een korting plaats op het onderdeel 3, "de wijze van terugkeren" al naar gelang de zwaarte van de afwijking.
- Als de hond al of niet op commando terug keert voordat de keurmeester aan de start het teken tot terug roepen heeft gegeven, dan worden voor deze oefening geen punten toegekend.



- Technische verbanden

Indien het totaal van de punten verkregen voor het onderdeel 3, "de wijze van tot staan brengen" van de oefeningen E, H en J 12 punten is, dan mag voor de onderdelen van deze oefening geen hogere waardering worden toegepast dan 4 punten.

Indien het totaal van de punten verkregen voor het onderdeel 3, "de wijze van tot staan brengen" van de oefeningen E, H en J minder is dan 12 punten, dan mag voor de onderdelen van deze oefening geen hogere waardering worden toegepast dan 3 punten.

Als het totaal van deze punten minder dan 9 is, dan worden voor deze oefening geen punten toegekend.

Indien echter voor het onderdeel 1, "het afwachten en opvolgen van het commando" puntenverlies is ontstaan dan wordt hierop bij de toepassing van het gemiddelde van E, H en J niet verder doorgesproken, mits dit technisch toelaatbaar is.

Het onderdeel 1, "het afwachten en opvolgen van het commando" mag niet hoger worden gewaardeerd dan het onderdeel 2, "de wijze van achtervolgen", wel gelijk aan of lager.

Het onderdeel 2, "de wijze van achtervolgen", mag niet hoger worden gewaardeerd dan het onderdeel 3, "de wijze van terugkeren" en omgekeerd.

Indien het onderdeel 2, "de wijze van achtervolgen" of het onderdeel 3, "de wijze van terugkeren" met een 2 of lager wordt gewaardeerd, worden voor deze oefening geen punten toegekend.



N. De aanhouding van een gevluchte, maar tijdig stilstaande verdachte. (schijnaanval)

Bij deze oefening wordt getest of een tijdig stilstaande verdachte niet door de hond wordt gebeten of licht gebeten.

HET BEGIN EN HET EINDE VAN DE OEFENING

De oefening begint als de keurmeester aan de start een teken aan de geleider geeft voor “het afwachten en opvolgen van het commando” en eindigt als de geleider bij zijn hond is gekomen.

Onderdelen:

- 1. Het afwachten en opvolgen van het commando**
- 2. De wijze van achtervolgen**
- 3. Het bewaken**

Aanwijzingen voor de keurmeester

De keurmeester geeft de helper een teken om in het zicht van de geleider en zijn hond te komen.

Als de hond de helper tot op ongeveer 40 meter is genaderd, keert de helper zich op een teken van de keurmeester om.

Als de schijnaanval niet geslaagd is, zal de voorzitter dit aan de geleider meedelen en deze opdracht geven de hond op te halen en mee te nemen.

Richtlijnen voor de helper

Vanaf de plaats, die de keurmeester hem aanwijst, komt de helper met een stok gewapend in het zicht, ervoor zorgend dat hij gezien kan worden door de geleider met zijn hond. Na het horen van een sommatie vlucht hij.

Zodra de hond 25 meter van het startpunt is, vlucht de helper zijwaarts uit het zicht van de geleider en zijn hond.

Als de hond de helper tot op ongeveer 40 meter is genaderd, keert de helper zich op een teken van de voorzitter van de keuringscommissie om, laat direct de stok vallen en blijft - met het gezicht naar de naderende hond - zo stil mogelijk staan.

Uitmuntend gedrag van de geleider

- Na het inzetten van de hond, gaat de geleider zo snel mogelijk rechtstreeks naar de helper en de hond.

Uitmuntend gedrag van de hond

- De hond mag de helper niet bijten of licht bijten.
- De hond mag bij het naderen van de helper, noch aan de voorzijde noch opzij van de helper, de confrontatie met de helper aangaan dan wel hem hinderlijk raken.
- De hond moet de helper met aandacht bewaken.



Keuringsmethodiek voor de beoordeling van

- de hond

- afwijkend gedrag

- Indien de hond de helper bijt of licht bijt, worden voor deze oefening geen punten toegekend.
- Als de hond een grote boog om de helper heen maakt of hem voorbij loopt en daarna bij de helper terugkeert en overgaat tot bewaken, zal op het onderdeel 3, "het bewaken" 1 punt in mindering worden gebracht.
- Indien de hond bij het naderen van de helper, de confrontatie met de helper aan de voorzijde of opzij van de helper aangaat, of hem hinderlijk raakt, worden 2 punten gekort op het onderdeel 3 "het bewaken".
Met confrontatie wordt bedoeld: **Botsing**. Bijvoorbeeld het uit evenwicht brengen van de helper.

- Technische verbanden

Het onderdeel 1, "het afwachten en opvolgen van het commando", mag niet hoger, wel gelijk aan of lager worden gewaardeerd dan het onderdeel 2, "de wijze van achtervolgen".

Het onderdeel 2, "de wijze van achtervolgen" mag niet hoger, wel gelijk aan of lager worden gewaardeerd dan het onderdeel 3, "het bewaken".

Wanneer één der onderdelen van deze oefening met uitzondering van het onderdeel 1, "het afwachten en opvolgen van het commando", met een 2 of lager wordt gewaardeerd, dan worden ervoor de gehele oefening geen punten toegekend.



O. Het transport gevolgd door het tot staan brengen van een vluchtende verdachte.

Tijdens het transport vlucht de verdachte en moet de hond op commando van de geleider de verdachte tot staan brengen.

HET BEGIN EN HET EINDE VAN DE OEFENING

De oefening begint als de geleider bij zijn hond is gekomen en eindigt als de geleider bij zijn hond is teruggekomen.

Onderdelen:

- 1. De wijze van transporteren**
- 2. Het niet bijten tijdens het transport**
- 3. De wijze van tot staan brengen**
- 4. Het loslaten**
- 5. Het niet bijten**
- 6. Het bewaken**

Aanwijzingen voor de keurmeester

Deze oefening mag slechts dan worden uitgevoerd als voor de oefening N punten zijn toegekend.

Als de hond de helper bijt of licht bijt tijdens het transport, dan dient de keurmeester het transport af te breken.

Als het transport over een afstand van ongeveer 25 meter heeft plaatsgevonden, vlucht de helper - op een teken van de keurmeester - in voorwaartse richting.

Na het vluchten van de helper, geeft de keurmeester na 5 seconden (tellen) een teken aan de geleider, om zijn hond in te zetten.

Richtlijnen voor de helper

Als het transport over een afstand van ongeveer 25 meter heeft plaatsgevonden, vlucht de helper - op een teken van de keurmeester - in voorwaartse richting.

Het vluchten moet vlot gebeuren.

Onmiddellijk nadat de geleider zijn hond een commando om tot staan te brengen heeft gegeven, gaat de helper over in gewone pas.

Uitmuntend gedrag van de geleider

- De geleider zal de helper aan zijn kleding onderzoeken.
- De geleider neemt met de hond naast zich, op ongeveer 2 meter afstand achter de helper plaats.
Pas dan sommeert en wijst de geleider de helper de richting aan waarin het transport zal plaatsvinden.
- Na teken van de keurmeester, geeft de geleider een commando tot transport en blijft op ongeveer 2 meter achter de helper lopen.
- Op teken van de keurmeester, geeft de geleider zijn hond een commando om de vluchtende helper tot staan te brengen.



Uitmundend gedrag van de hond

- De hond moet tijdens het overbrengen van de helper links naast de geleider volgen.

Keuringsmethodiek voor de beoordeling van

- de geleider

- afwijkend gedrag

- Geeft de geleider meer dan één commando aan zijn hond om de helper tot staan te brengen dan wordt onderdeel 3, "de wijze van tot staan brengen" lager gewaardeerd.
- Als de geleider meer dan drie commando's om de helper tot staan te brengen aan zijn hond geeft, worden voor de onderdelen 3 tot en met 6 geen punten toegekend.
- Geeft de geleider voor het teken van de keurmeester een commando om de helper tot staan te brengen, dan worden voor oefening O geen punten toegekend.
- Indien de geleider, tijdens het overbrengen van de helper, niet op ongeveer 2 meter achter de helper loopt, zal het onderdeel 1, "de wijze van transporteren", lager worden gewaardeerd.

- de hond

- afwijkend gedrag

- Als de hond de helper tijdens het transport bijt of licht bijt, dan worden voor de oefening O geen punten toegekend.
- Bij het overbrengen van de helper moet de hond naast de geleider lopen. Is dit niet het geval dan zal het onderdeel 1, "de wijze van transporteren" lager worden gewaardeerd.
- Indien de hond de achtervolging begint voordat hem daartoe een commando is gegeven, maar al dan niet op commando van de geleider dadelijk terugkeert, worden twee punten in mindering gebracht op het onderdeel 1, "de wijze van transporteren".
- Keert de hond niet terug of wacht hij voor de tweede keer het commando niet af, dan worden voor de oefening O geen punten toegekend.

- Technische verbanden

Als onderdeel 1, "de wijze van transporteren", met het cijfer 0 is gewaardeerd, dan worden voor de oefening O geen punten toegekend.

Als onderdeel 3, "de wijze van tot staan brengen", met het cijfer 3 of lager is gewaardeerd, mag voor de onderdelen 4 tot en met 6 - mits uitmundend volbracht - ten hoogste hetzelfde cijfer worden toegekend.